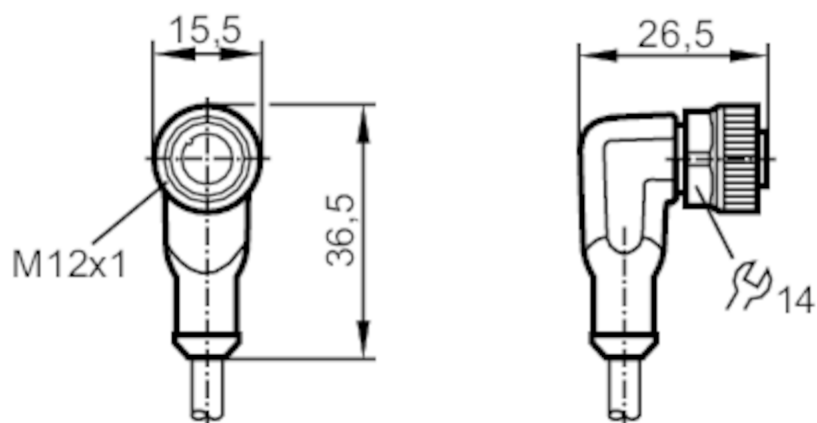


ENC11A



Przewód z gniazdem

ADOAH050MSN0005H05/1G/1D



Aplikacja

Konstrukcja	bezsilikonowy; Bezhalogenu; styki pozłacane
Bezsilikonowy	tak
Zachowana kompatybilność kolorów	tak

Dane elektryczne

Napięcie zasilania [V]	< 30 DC
Klasa ochrony	II
Maks. moc wejściowa [mW]	grupa II: 1000; grupa IIIB: 1000; grupa IIIC: 550 (Ta < 90 °C) / 650 (Ta < 70 °C) / 750 (Ta < 40 °C)
Maks. całkowity prąd obciążenia [A]	1

Warunki pracy

Temperatura otoczenia [°C]	-25...90
Uwaga dot. temperatury otoczenia	Do zastosowań w strefach zagrożonych wybuchem: temperatura otoczenia zgodnie z oznaczeniem na urządzeniu
Ochrona	IP 67; (przy użytkowaniu poza strefą EX: IP 68 / IP 69K)

ENC11A



Przewód z gniazdem

ADOAH050MSN0005H05/1G/1D

Testy / dopuszczenia	
Dopuszczenie	BVS 11 ATEX E 009 X; IECEx BVS 11.0002 X
Oznaczenie ATEX	Ⓔ II 1G Ex ia IIB T6 Ga Ta: -25...80°C
	Ⓔ II 2G Ex ia IIC T6 Gb Ta: -25...80°C
	Ⓔ II 1D Ex ia IIIC T85°C Da Ta: -25...80°C
	Ⓔ II 1G Ex ia IIB T5 Ga Ta: -25...90°C
	Ⓔ II 2G Ex ia IIC T5 Gb Ta: -25...90°C
	Ⓔ II 1D Ex ia IIIC T95°C Da Ta: -25...90°C

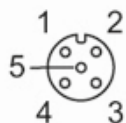
Klasyfikacja bezpieczeństwa	
Maks. pojemność wewnętrzna [nF]	0,5
Maks. indukcyjność wewnętrzna [μH]	10

Dane mechaniczne	
Waga [g]	208,7
Wymiary [mm]	26,5 x 15,5 x 36,5
Materiał	obudowa: TPU kolor pomarańczowy; uszczelnienie: FKM
Materiał nakrętki	mosiądz, niklowany

Uwagi	
Uwagi	Specialne warunki dla bezpiecznej pracy mają zastosowanie w obszarach zagrożonych wybuchem Należy przestrzegać wskazówek zawartych w instrukcji obsługi (część dotycząca ochrony przeciwybuchowej)
Sztuk w opakowaniu	1 szt.

Połączenie elektryczne
Przewód: 5 m, PUR, Bezhalogenu, niebieski, Ø 4,9 mm; 5 x 0,34 mm ² (42 x Ø 0,1 mm)

Połączenie elektryczne - Gniazdo
Konektor: 1 x M12, kątowy; kodowanie: A; Nakrętka: mosiądz, niklowany; Styki: połączane; Moment dokręcający: 0,6...1,5 Nm



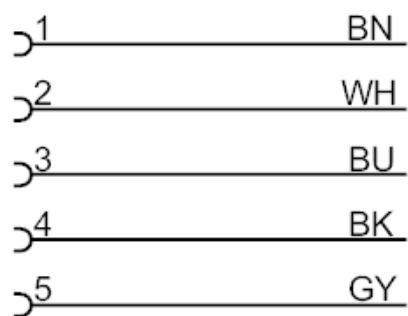
ENC11A



Przewód z gniazdem

ADOAH050MSN0005H05/1G/1D

Podłączenie



Kolory żył :

BK =	czarny
BN =	brązowy
BU =	niebieski
GY =	szary
WH =	biały