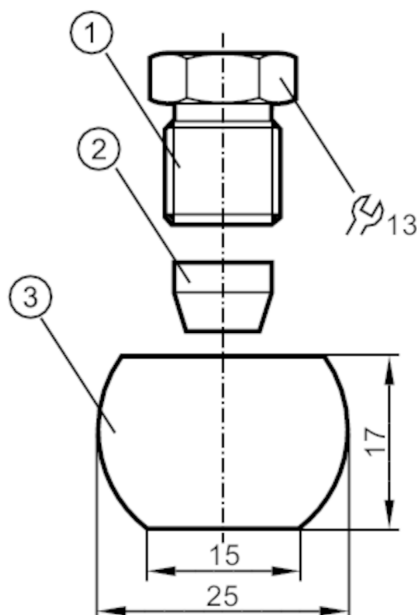


Adapter do wstawiania do czujników procesowych

WELDING ADAPT D6 HYGIENIC



- 1 nakrętka mocująca
2 pierścień zaciskowy
3 Złączka spawana

EC 1935/2004 

Aplikacja	
Wykonanie	do czujników temperatury Ø 6 mm
Montaż	Adapter gwintowany
Wytrzymałość na ciśnienie [bar]	10
Warunki pracy	
Temperatura otoczenia [°C]	-10...150
Testy / dopuszczenia	
Dyrektywa PED Urządzenia Ciśnieniowe	Możliwa klasyfikacja do PED zależy od aplikacji i musi zostać przeprowadzona przez użytkownika / operatora.
Dyrektywa PED Urządzenia Ciśnieniowe EAC	Adapter jest przeznaczony do wykorzystania w urządzeniach, maszynach i instalacjach, które nie podlegają kategoriom zasady technicznej TR CU 032/2013.
Instrukcje bezpieczeństwa	Kompatybilność pomiędzy medium i materiałem produktu musi być sprawdzona we wszystkich zastosowaniach.
Dane mechaniczne	
Waga [g]	56,1
Materiał	stal nierdzewna (1.4404 / 316L); pierścień zaciskowy: PEEK
Moment dokręcający [Nm]	< 10
Podłączenie czujnika	Ø 6 mm
Przyłącze procesowe	adapter do wstawiania Ø 25 mm
Uwagi	
Sztuk w opakowaniu	1 szt.