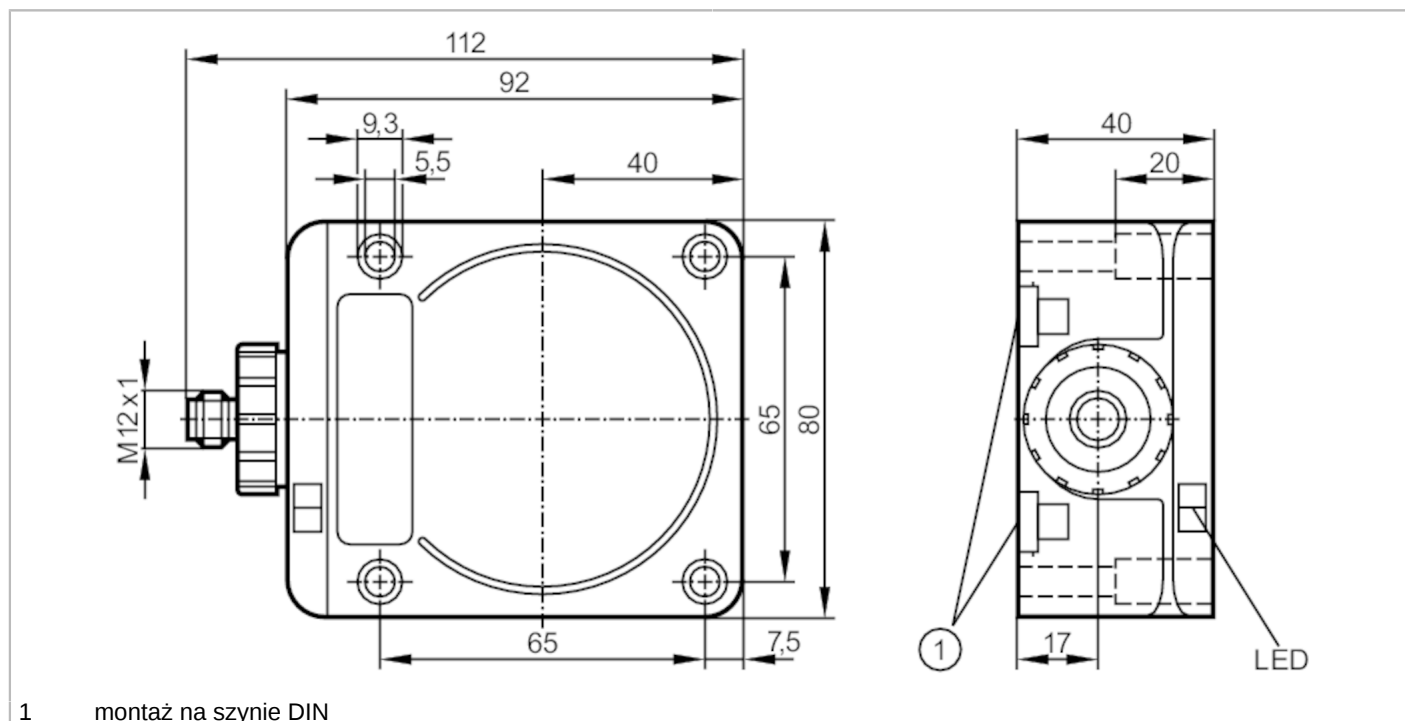




Czujnik indukcyjny

IDC2050BABOA/SL/LS100-FK



Cechy produktu

Funkcja wyjścia		normalnie otwarte
Strefa działania	[mm]	50
Obudowa		prostokątna
Wymiary	[mm]	92 x 80 x 40

Dane elektryczne

Napięcie zasilania	[V]	20...250 AC/DC
Klasa ochrony		I
Zabezpieczenie przed odwrotną polaryzacją		nie

Wyjścia

Funkcja wyjścia		normalnie otwarte
Maks. spadek napięcia wyjścia przełączającego DC	[V]	6
Maks. spadek napięcia wyjścia przełączającego AC	[V]	6,5
Minimalny prąd obciążenia	[mA]	5
Maks. prąd upływu	[mA]	0,8
Prąd obciążenia wyjścia przełączającego AC	[mA]	250; (350 (...50 °C))
Prąd obciążenia wyjścia przełączającego DC	[mA]	100
Szczytowy prąd obciążenia wyjścia przełączającego	[mA]	2200; (20 ms / 0,5 Hz)
Częstotliwość przełączania AC	[Hz]	25



Czujnik indukcyjny

IDC2050BABOA/SL/LS100-FK

Częstotliwość przełączania DC	[Hz]	25
Zabezpieczenie przed zwarciem		nie
Zabezpieczenie przed przeciążeniem		nie
Strefa działania		
Strefa działania	[mm]	50
Gwarantowany zasięg działania	[mm]	0...40,5; (Montowany równo ze stalą miękką (ST37))
Dokładność / odchylenie		
Współczynnik korekcji		stal: 1 / stal kwasoodporna: 0,85 / mosiądz: 0,48 / aluminium: 0,46 / miedź: 0,38
Histereza	[% z Sr]	3...20
Dryft punktu przełączania	[% z Sr]	-15...15
Warunki pracy		
Temperatura otoczenia	[°C]	-25...70
Ochrona		IP 67
Testy / dopuszczenia		
EMC		EN 60947-5-2
		EN 55011
		klasa B
MTTF	[lata]	596
Dane mechaniczne		
Waga	[g]	423,5
Obudowa		prostopadłościan
Montaż		montaż zabudowany
Typ montażu		szyna; (TH35 (EN 60715))
Wymiary	[mm]	92 x 80 x 40
Materiał		PPE modyfikowany
Wyświetlacze / elementy robocze		
Wyświetlacz	Stan wyjścia	1 x LED, kolor żółty
Połączenie elektryczne		
Wymagana ochrona		bezpiecznik miniaturowy wg IEC60127-2 karta 1; ≤ 2 A; szybki
Akcesoria		
Dostarczane elementy		zaślepka uszczelniająca: 1
Uwagi		
Uwagi		Zalecenie: Po wystąpieniu zwarcia należy sprawdzić, czy urządzenie działa prawidłowo.
Sztuk w opakowaniu		1 szt.

ID0049

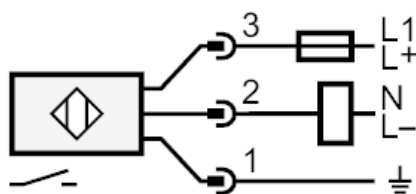


Czujnik indukcyjny

IDC2050BABOA/SL/LS100-FK

Połączenie elektryczne - wtyk

Konektor: 1 x M12; kodowanie: C



Uwaga bezpiecznik miniaturowy wg IEC60127-2 karta 1 ≤ 2 A szybki