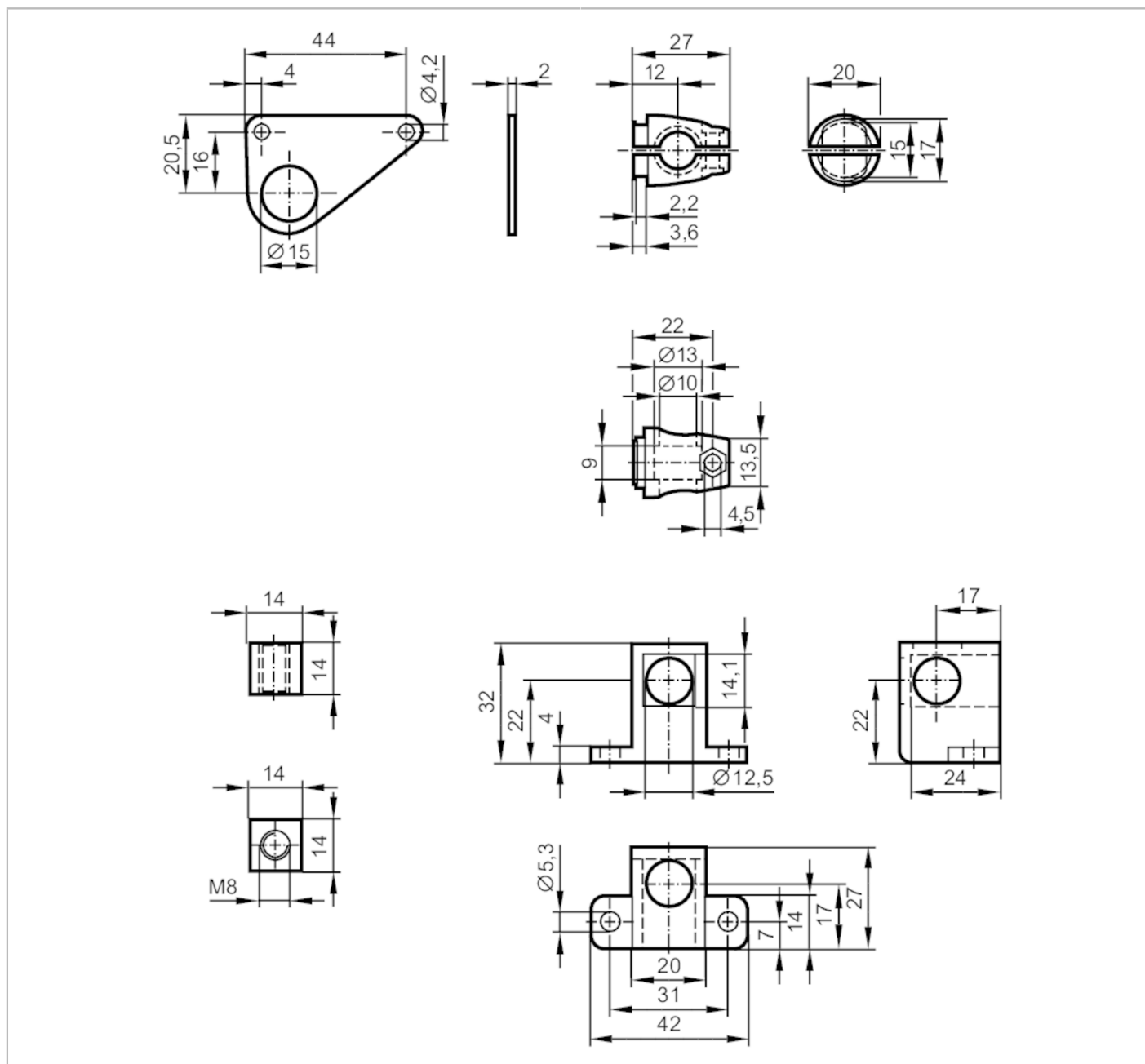


Zestaw montażowy do czujników optycznych

SYSTEM COMPONENT OU RAIL



Aplikacja	
Wykonanie	Zacisk montażowy
Dane mechaniczne	
Waga [g]	189
Typ montażu	profil aluminiowy
Materiał	mocowanie: stal nierdzewna (1.4571/316Ti); Zacisk: cynk odlewany ciśnieniowo; CUBE: cynk odlewany ciśnieniowo
Akcesoria	
Dostarczane elementy	śruba: 1 x M8 x 40
Uwagi	
Sztuk w opakowaniu	1 szt.