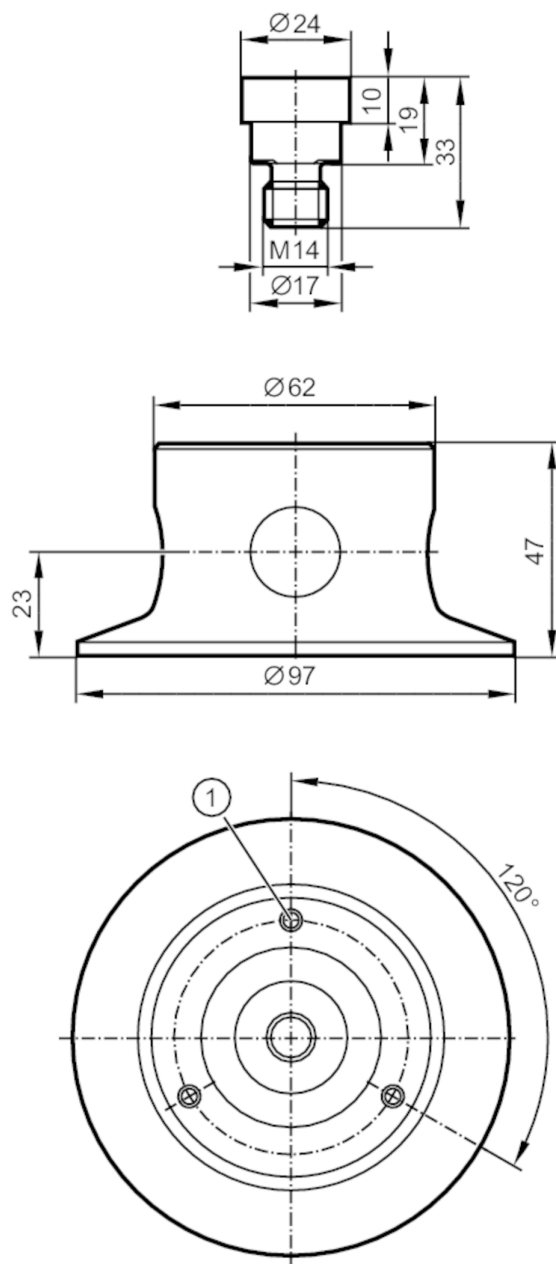


# E12478



## Adapter montażowy do czujników pozycji do zaworów grzybowych

VALVIS ADAPTER 20



### Aplikacja

Wykonanie do zaworów GEA (single seat valves)

### Dane mechaniczne

Waga [g] 210,5

Materiał Adapter: PA 6; Obiekt: stal nierdzewna (1.4404 / 316L)

### Uwagi

Sztuk w opakowaniu 1 szt.