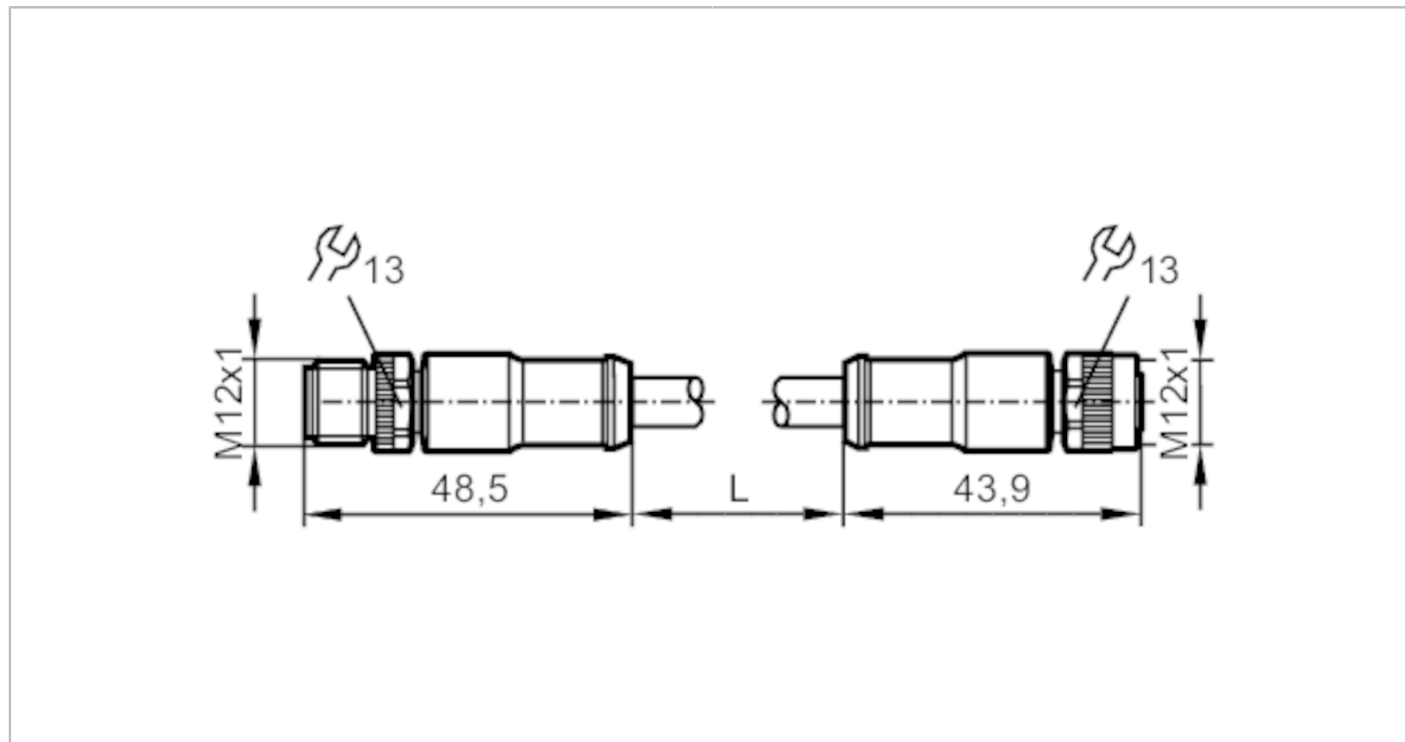


E11591



Przewód łączeniowy

VDOGH050ZDA00,3C05STGH050ZDS



Aplikacja	
Konstrukcja	Bezhalogenu; styki połączone; kabel ekranowany; możliwość stosowania z łańcuchami kablowymi
Aplikacja	sieć CAN
Dane elektryczne	
Napięcie zasilania [V]	< 30 AC / < 36 DC
Maks. całkowity prąd obciążenia [A]	4
Warunki pracy	
Temperatura otoczenia [°C]	-20...80
Temperatura składowania [°C]	-40...80
Ochrona	IP 68

E11591



Przewód łączeniowy

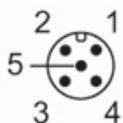
VDOGH050ZDA00,3C05STGH050ZDS

Dane mechaniczne		
Waga [g]	50,2	
Wymiary [mm]	14,5 x 14,5 x 48,5	
Materiał	PUR	
Odlewany materiał obudowy	PUR	
Materiał nakrętki	cynk odlewany ciśnieniowo, niklowany	
Możliwość stosowania z łańcuchami kablowymi	tak	
Możliwość stosowania z łańcuchami kablowymi	Promień zgięcia przy zastosowaniu łańcucha kablowego	min. 10 x średnica kabla
	Promień gięcia do montażu stałego	min. 5 x średnica kabla
	Prędkość przesuwu	max. 3,3 m/s dla długości poziomej drogi przesuwu 5 m i max. przyspieszenia 5 m/s ²
	Cykle zginania	> 1 Mio.

Uwagi	
Sztuk w opakowaniu	1 szt.

Połączenie elektryczne - wtyk

Konektor: 1 x M12, prosty; kodowanie: A; Materiał obudowy: PUR; Nakrętka: cynk odlewany ciśnieniowo, niklowany; Styki: połączane; Moment dokręcający: 0,5 Nm



Połączenie elektryczne

Przewód: 0,3 m, PUR, Bezhalogenu, fiolet, Ø 7,2 mm, ekranowany; skrętka; 2 (RD) / 3 (BK): 2 x 0,25 mm² (19 x Ø 0,13 mm) / skrętka + 4 (WH) / 5 (BU): 2 x 0,34 mm² (19 x Ø 0,16 mm) / skrętka

E11591

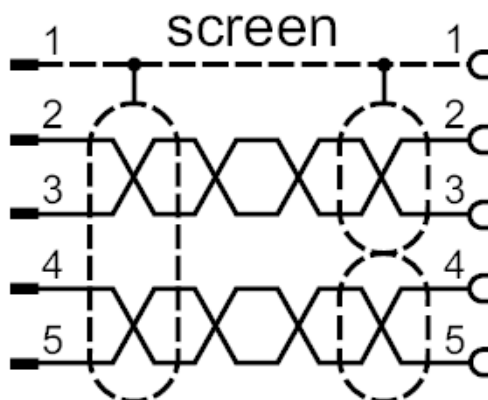


Przewód łączeniowy

VDOGH050ZDA00,3C05STGH050ZDS

Przewód: 0,3 m, PUR, Bezhalogenu, fiolet, Ø 7,2 mm, ekranowany; ekran: 1: 1 x 0,34 mm² (19 x Ø 0,16 mm)

Podłączenie



Kolory żył :

BK =	czarny
BU =	niebieski
RD =	kolor czerwony
WH =	biały
screen =	ekran

Połączenie elektryczne - Gniazdo

Konektor: 1 x M12, prosty; kodowanie: A; Materiał obudowy: PUR; Nakrętka: cynk odlewany ciśnieniowo, niklowany; Styki: pozłacane; Moment dokręcający: 0,5 Nm

