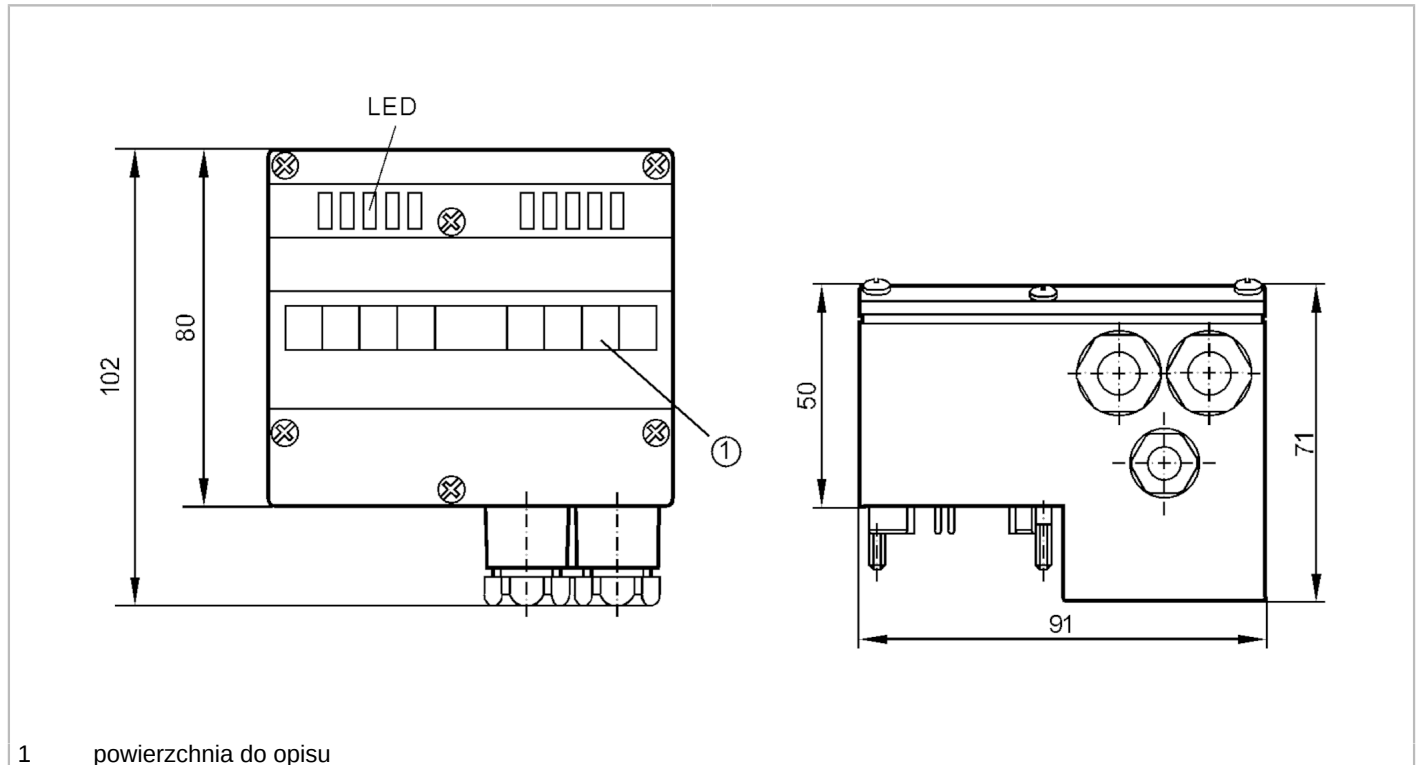


# AC2617



## Moduł AS-i Uniwersalny

UniversalModule 2AI(V) IP65



1 powierzchnia do opisu



Aplikacja	
Aplikacja	montaż obiektowy
Dane elektryczne	
Napięcie zasilania [V]	26,5...31,6 DC
Maks. pobór prądu z sieci AS-i [mA]	140
Zabezpieczenie przed odwrotną polaryzacją	tak
Dodatkowe zasilanie [V]	24...30 DC; (AUX)
Dodatkowe zasilanie	opcjonalnie
Maks. pobór prądu z dodatkowego zasilania [mA]	550; (AUX)
Wejścia / wyjścia	
Liczba wejść i wyjść	Liczba wejść analogowych: 2
Wejścia	
Zasilanie wejść	AS-i / AUX
Maksymalna obciążalność wejść łącznie [mA]	100
Liczba wejść analogowych	2; (Anschluss von 2-, 3-, 4-Draht-Sensoren)
Wejścia analogowe (napięciowe) [V]	0...10
Wejścia analogowe z zabezpieczeniem przeciwzwarciowym	nie
Rozdzielczość wejścia analogowego	16 (1 bit = 1 mV)

# AC2617



## Moduł AS-i Uniwersalny

UniversalModule 2AI(V) IP65

Precyzyjne wejście analogowe	[%]	0,5
------------------------------	-----	-----

### Warunki pracy

Temperatura otoczenia	[°C]	0...70
Temperatura składowania	[°C]	-25...85
Maks. wilgotność względna powietrza	[%]	90; (bez kondensacji)
Maks. wysokość nad poziomem morza	[m]	2000
Ochrona		IP 65

### Testy / dopuszczenia

EMC		EN 50295
MTTF	[lata]	140

### Klasyfikacja AS-i

AS-i profil		S-7.3.D
Konfiguracja AS-i E_A	[hex]	7
AS-i_ID_kod	[hex]	3.D

Bit parametru	Oznaczenie				
P0	filtr w konwerterze A/D	: 1	50 Hz	* / 0	60 Hz
P1	kanał	2: 1	zaprojektowany	0	nie zaprojektowano
P2	usterka perfyferiów	: 1	aktywowany	/ 0	wyłączony
P3	nieużywany	: 1	zarezerwowany	0	niezarezerwowany

### Dane mechaniczne

Waga	[g]	289,5
Typ montażu		Interfejs AS-i do dolnej części modułu FC-E
Materiał		PBT

### Wyświetlacze / elementy robocze

Wyświetlacz	sygnał analogowy	LED, kolor żółty Kanały AI1...AI2
	działanie	LED, kolor zielony AS-i, AUX
	Błąd	LED, kolor czerwony

### Połączenie elektryczne

Podłączenie modułu	Kabel płaski
--------------------	--------------

### Uwagi

Sztuk w opakowaniu	1 szt.
--------------------	--------

### Połączenie elektryczne

zaciski klatkowe:

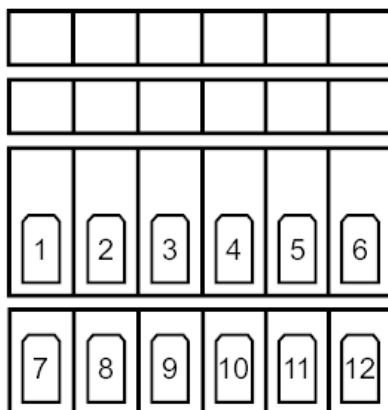


## Moduł AS-i Uniwersalny

UniversalModule 2AI(V) IP65

styki kontaktowe do dolnej części modułu, FK / FK-E / PG:

### Podłączenie



1	I+ Zasilanie czujnika 2 +24V
2	V2 wejście analogowe V
3	I- Zasilanie czujnika 2 0V
4	COM 2 wejście analogowe 2 0V
5	Shield
6	Shield
7	I+ Zasilanie czujnika 1 +24V
8	V1 wejście analogowe V
9	I- Zasilanie czujnika 1 0V
10	COM 1 wejście analogowe 1 0V
11	FE uziemienie robocze
12	FE uziemienie robocze