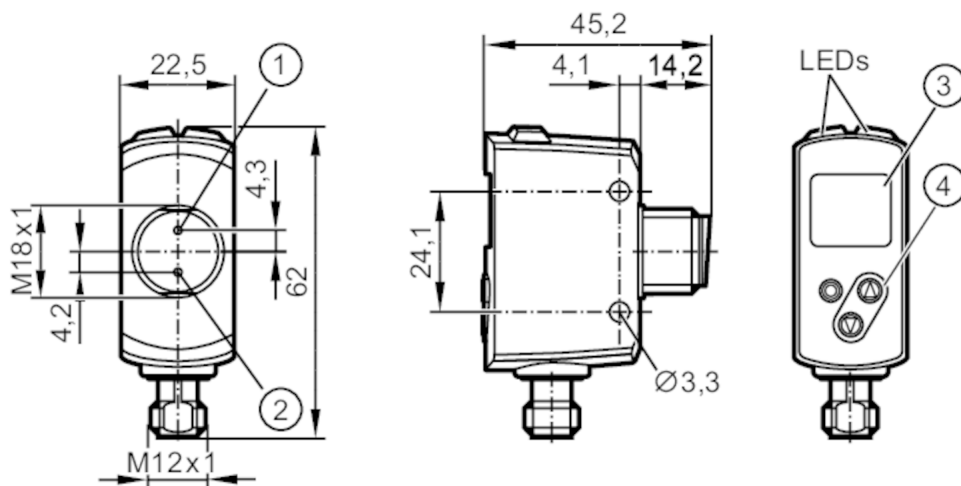




Dalmierz laserowy

OGDLFNKG/IO-Link/US



- 1 element odbierający
- 2 element wysyłający
- 3 wyświetlacz alfanumeryczny, 3-cyfrowy
- 4 przyciski do programowania



Cechy produktu

Rodzaj światła	światło czerwone
Klasa ochrony laserowej	1
Obudowa	prostokątnian z gwintem M18

Aplikacja

Aplikacja	[m]	0,03...0,3
-----------	-----	------------

Dane elektryczne

Napięcie zasilania	[V]	10...30 DC; (supply class 2 zgodnie z cULus)
Pobór prądu	[mA]	< 75; (24 V)
Klasa ochrony		III
Zabezpieczenie przed odwrotną polaryzacją		tak
Rodzaj światła		światło czerwone
Długość fali	[nm]	650
Typ. czas życia	[h]	50000

Wyjścia

Wykonanie elektryczne		NPN
Funkcja wyjścia		2 x normalnie otwarte / normalnie zamknięte; (parametryzowalna)
Prąd obciążenia wyjścia przełączającego DC	[mA]	100; (na wyjście)
Typ zabezpieczenia przed zwarcieniem		impulsowe
Zabezpieczenie przed przeciążeniem		tak

Strefa działania

Maks. szerokość plamki świetlnej	[mm]	1
----------------------------------	------	---



Dalmierz laserowy

OGDLFNKG/IO-Link/US

Maks. wysokość plamki światła	[mm]	1
Rozmiary plamki świetlnej odnoszą się do		dla maksymalnego zasięgu
Tłumienie tła	[m]	0,03...19,2

Zakres pomiaru / nastaw

Zakres pomiarowy	[m]	0,025...0,3
Częstotliwość próbkowania	[Hz]	33

Interfejsy

Interfejs komunikacyjny	IO-Link	
Typ transmisji	COM2 (38,4 kBaud)	
IO-Link Revision	1.1	
Norma SDCI	IEC 61131-9	
Profil	Smart Sensor: Sensor Identification; Binary Data Channel; Process Value; Sensor Diagnosis	
SIO tryb	tak	
Wymagany typ portu master	A	
Ilość danych analogowych	2	
Ilość danych binarnych	2	
Min.czas cyklu procesu	[ms]	6
Obsługiwane DeviceID	Typ działania	DeviceID
	domyślnie	1012

Warunki pracy

Temperatura otoczenia	[°C]	-25...50
Uwaga dot. temperatury otoczenia	W temperaturze otoczenia <-10 ° C konieczny jest czas nagrzewania. Laser jest wyłączony.	
Temperatura składowania	[°C]	-30...80
Ochrona	IP 65; IP 67	

Testy / dopuszczenia

EMC	EN 60947-5-2	
Klasa ochrony laserowej	1	
Uwagi dotyczące ochrony lasera	Uwaga:	światło laserowe
	klasa laserowa:	1
		EN / IEC60825-1:2007
		EN / IEC60825-1:2014
	Zgodnie z 21 CFR 1040 z wyjątkiem odchyień zgodnie z ostrzeżeniem o laserze nr 50, z czerwca 2007.	
MTTF	[lata]	181

Dane mechaniczne

Waga	[g]	206
Obudowa	prostokątnej z gwintem M18	
Wymiary	[mm]	61,7 x 22,5 x 45,2
Opis gwintu	M18 x 1	
Materiał	obudowa: stal nierdzewna (1.4404 / 316L); PPSU; ABS; PMMA; PBT / PC; EPDM; szybka przednia: szkło	

Dalmierz laserowy

OGDLFNKG/IO-Link/US

Umieszczenie soczewki	soczewki z boku
-----------------------	-----------------

Wyświetlacze / elementy robocze

Wyświetlacz	Stan wyjścia	2 x LED, kolor żółty
		1 x wyświetlacz alfanumeryczny, 3-cyfrowy

Akcesoria

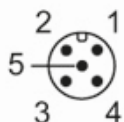
Dostarczane elementy	nakrętki zabezpieczające: 2
----------------------	-----------------------------

Uwagi

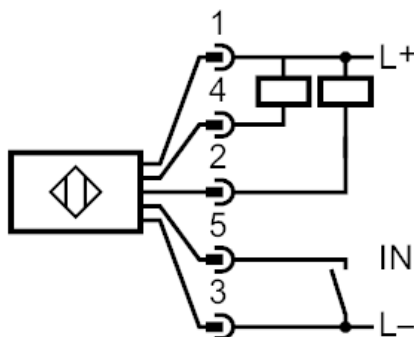
Uwagi	Napięcie eksploatacji "supply class 2" zgodnie z cULus
Sztuk w opakowaniu	1 szt.

Połączenie elektryczne

Konektor: 1 x M12; kodowanie: A



Podłączenie



- 2: OUT2: Wyjście przełączające
- 4: OUT1: wyjście przełączające lub IO-Link
- 5: IN1: Laser włączony / wyłączony



Dalmierz laserowy

OGDLFNKG/IO-Link/US

Inne dane		
Parametr	Zakres ustawień	Ustawienia fabryczne
Uni	mm, inch	mm
OU1	Hno, Hnc, Fno, Fnc, OFF	Hno
SP1 [mm]	30...300	300
nP1 [mm]	30...300	90
FP1 [mm]	30...300	110
OU2	Hno, Hnc, Fno, Fnc, OFF	Hno
SP2 [mm]	30...300	30
nP2 [mm]	30...300	190
FP2 [mm]	30...300	210
dS1 [s]	0...0,1...5	0
dr1 [s]	0...0,1...5	0
dS2 [s]	0...0,1...5	0
dr2 [s]	0...0,1...5	0
dFo [s]	0...0,1...5	0,1
dIS	ON / OFF	ON

Powtarzalność: 6 σ

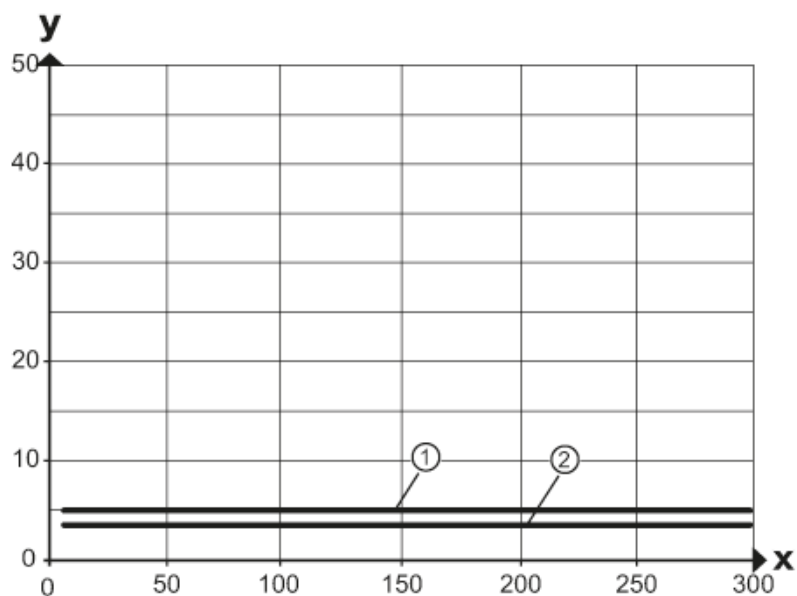
	Powtarzalność mierzonych wartości	
Odległość	biały (90% reemisji)	czarny (reemisja 6% ... 90%)
25...300 mm	2,0 mm	5,0 mm

Wartości podane dla

Obce światło na obiekcie	< 10 klx
stałe warunki otoczenia	23 °C / 960 hPa
minimalny czas włączania w minutach	15

diagramy i wykresy

Wykres histerezy

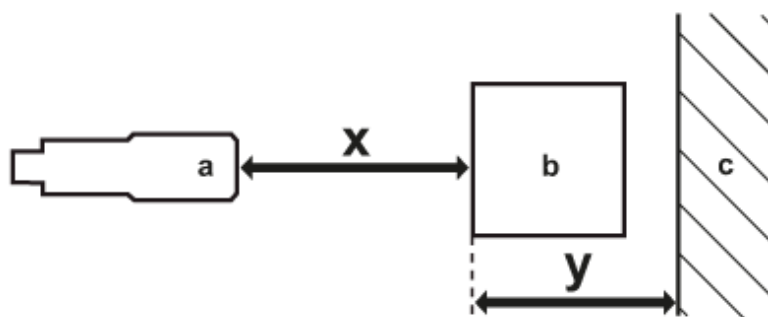


x: odległości czujnik/objekt [mm]

y: min. odległość obiekt/tło [mm]

1 = tło (czarna remisja 6%)

2 = \$Hintergrund_weiss_90_Remission



a: czujnik

b: obiekt

c: tło

x: odległości czujnik/objekt [mm]

y: min. odległość obiekt/tło [mm]