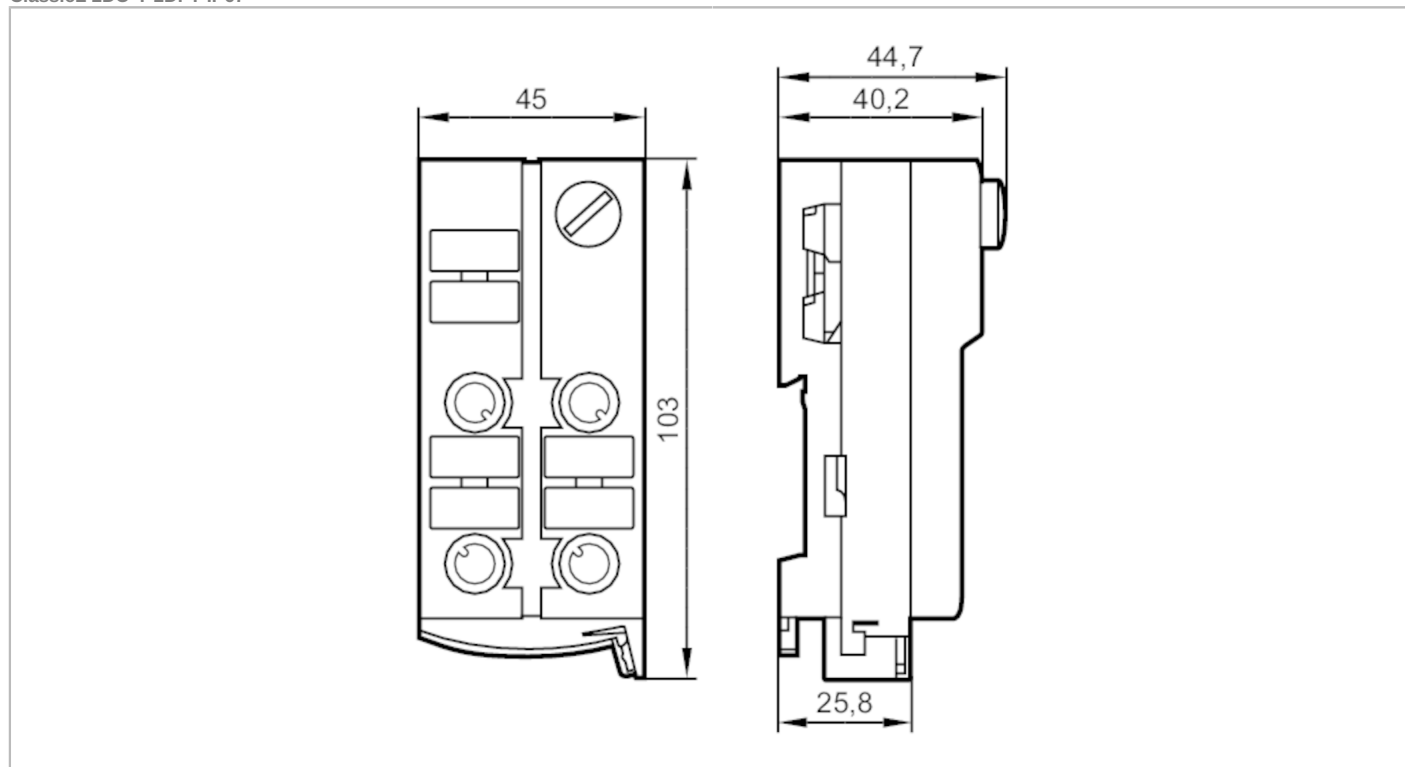




## Moduł AS-i ClassicLine z technologią szybkiego montażu

ClassicL 2DO-Y 2DI-Y IP67



Aplikacja	
Aplikacja	montaż obiektowy
Dane elektryczne	
Napięcie zasilania [V]	26,5...31,6 DC; (supply class 2 zgodnie z cULus)
Maks. pobór prądu z sieci AS-i [mA]	250
Maks. całkowity prąd obciążenia [A]	0,2
Zintegrowana funkcja Watchdog	tak
Wejścia / wyjścia	
Liczba wejść i wyjść	Liczba wejść binarnych: 2; Liczba wyjść binarnych: 2
Wejścia	
Liczba wejść binarnych	2
Obwód wejść binarnych	PNP
Zasilanie wejść	AS-i
Zasilanie [V]	18...30
Maksymalna obciążalność wejść łącznie [mA]	200; (obciążenie prądem dla wszystkich wejść i wyjść: 200 mA)
Prąd wejściowy Wysoki [mA]	6...10
Prąd wejściowy Niski [mA]	0...2
Poziom przełączania Wysoki [V]	> 11
Wejścia cyfrowe zabezpieczone przeciwzwarciowo	tak



## Moduł AS-i ClassicLine z technologią szybkiego montażu

ClassicL 2DO-Y 2DI-Y IP67

Wyjścia																																				
Liczba wyjść binarnych	2																																			
Podłączenie	PNP																																			
Zakres napięcia DC [V]	18...30																																			
Maks. prąd obciążenia na wyjście [mA]	200; (obciążenie prądem dla wszystkich wejść i wyjść: 200 mA)																																			
Zabezpieczenie przed zwarcieniem	tak																																			
Separacja galwaniczna	nie																																			
Wyjścia zasilania aktuatora	AS-i																																			
Warunki pracy																																				
Temperatura otoczenia [°C]	-25...70																																			
Ochrona	IP 67																																			
Testy / dopuszczenia																																				
EMC	EN 50295																																			
	IEC 61000-6-2																																			
MTTF [lata]	318																																			
Klasyfikacja AS-i																																				
Wersja AS-i	2.11; 3.0																																			
Adresowanie AS-i	wtyk do adresowania																																			
Rozszerzony tryb adresowania	tak																																			
AS-i profil	S-B.A.E																																			
Konfiguracja AS-i E_A [hex]	B																																			
AS-i_ID_kod [hex]	A.E																																			
Bity danych	<table border="1"> <thead> <tr> <th>Bit danych</th> <th>D0</th> <th>D1</th> <th>D2</th> <th>D3</th> </tr> </thead> <tbody> <tr> <td>Wejście</td> <td>-</td> <td>-</td> <td>3</td> <td>4</td> </tr> <tr> <td>Gniazdo</td> <td>-</td> <td>-</td> <td>I-3/4</td> <td>I-3/4 I-4</td> </tr> <tr> <td>Pin</td> <td>-</td> <td>-</td> <td>4</td> <td>2 4</td> </tr> <tr> <td>Wyjście</td> <td>1</td> <td>2</td> <td>-</td> <td>-</td> </tr> <tr> <td>Gniazdo</td> <td>O-1/2</td> <td>O-1/2 / O-2</td> <td>-</td> <td>-</td> </tr> <tr> <td>Pin</td> <td>4</td> <td>2 4</td> <td>-</td> <td>-</td> </tr> </tbody> </table>	Bit danych	D0	D1	D2	D3	Wejście	-	-	3	4	Gniazdo	-	-	I-3/4	I-3/4 I-4	Pin	-	-	4	2 4	Wyjście	1	2	-	-	Gniazdo	O-1/2	O-1/2 / O-2	-	-	Pin	4	2 4	-	-
Bit danych	D0	D1	D2	D3																																
Wejście	-	-	3	4																																
Gniazdo	-	-	I-3/4	I-3/4 I-4																																
Pin	-	-	4	2 4																																
Wyjście	1	2	-	-																																
Gniazdo	O-1/2	O-1/2 / O-2	-	-																																
Pin	4	2 4	-	-																																
Dane mechaniczne																																				
Waga [g]	155,95																																			
Materiał	PA; Styki nakłuwające: CuSn6 niklowane i cynowane																																			
Wyświetlacze / elementy robocze																																				
Wyświetlacz	działanie	LED, kolor zielony																																		
	Błąd	LED, kolor czerwony																																		
	Funkcja	LED, kolor żółty																																		
Połączenie elektryczne																																				
Podłączenie modułu	Kabel płaski																																			
Akcesoria																																				
Dostarczane elementy	część dolna																																			
Akcesoria (opcjonalne)	Osłona: M12, E73004																																			



## Moduł AS-i ClassicLine z technologią szybkiego montażu

ClassicL 2DO-Y 2DI-Y IP67

### Uwagi

Sztuk w opakowaniu

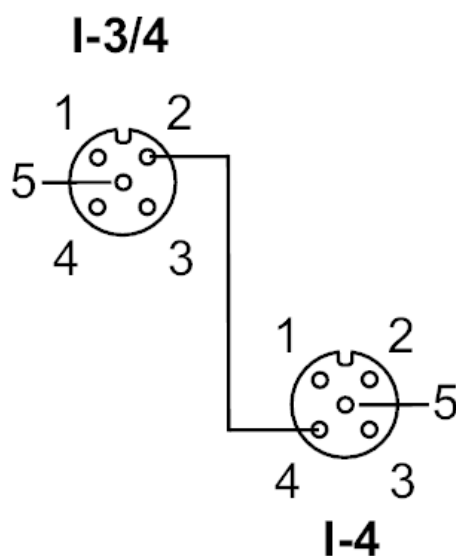
1 szt.

### Połączenie elektryczne

technologia szybkiego montażu dla płaskiego przewodu AS-i: ; możliwe trzy pozycje

### Połączenie elektryczne - Wejścia

#### Podłączenie



Konektor: M12

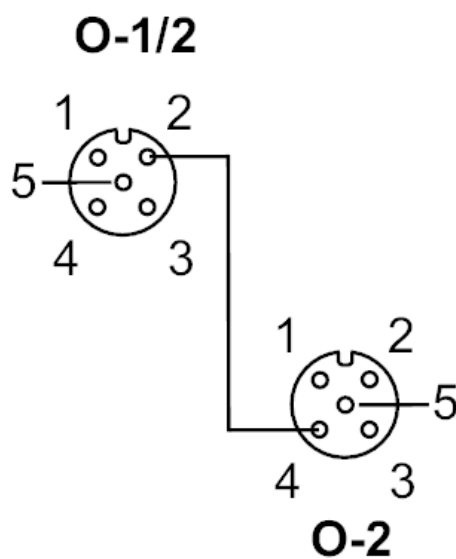
	Wejścia
	Gniazdo I-3/4
1	Zasilanie czujnika L+
2	Wejście danych 4
3	Zasilanie czujnika L-
4	Wejście danych 3
5	nieużywany
	Gniazdo I-4
1	Zasilanie czujnika L+
2	nieużywany
3	Zasilanie czujnika L-
4	Wejście danych 4
5	nieużywany

## Moduł AS-i ClassicLine z technologią szybkiego montażu

ClassicL 2DO-Y 2DI-Y IP67

### Połączenie elektryczne - Wyjścia

#### Podłączenie



Konektor: M12

Wyjścia	
Gniazdo O-1/2	
1	nieużywany
2	Wyjście przełączające 2
3	Napięcie L -
4	Wyjście przełączające 1
5	nieużywany
Gniazdo O-2	
1	nieużywany
2	nieużywany
3	Napięcie L -
4	Wyjście przełączające 2
5	nieużywany