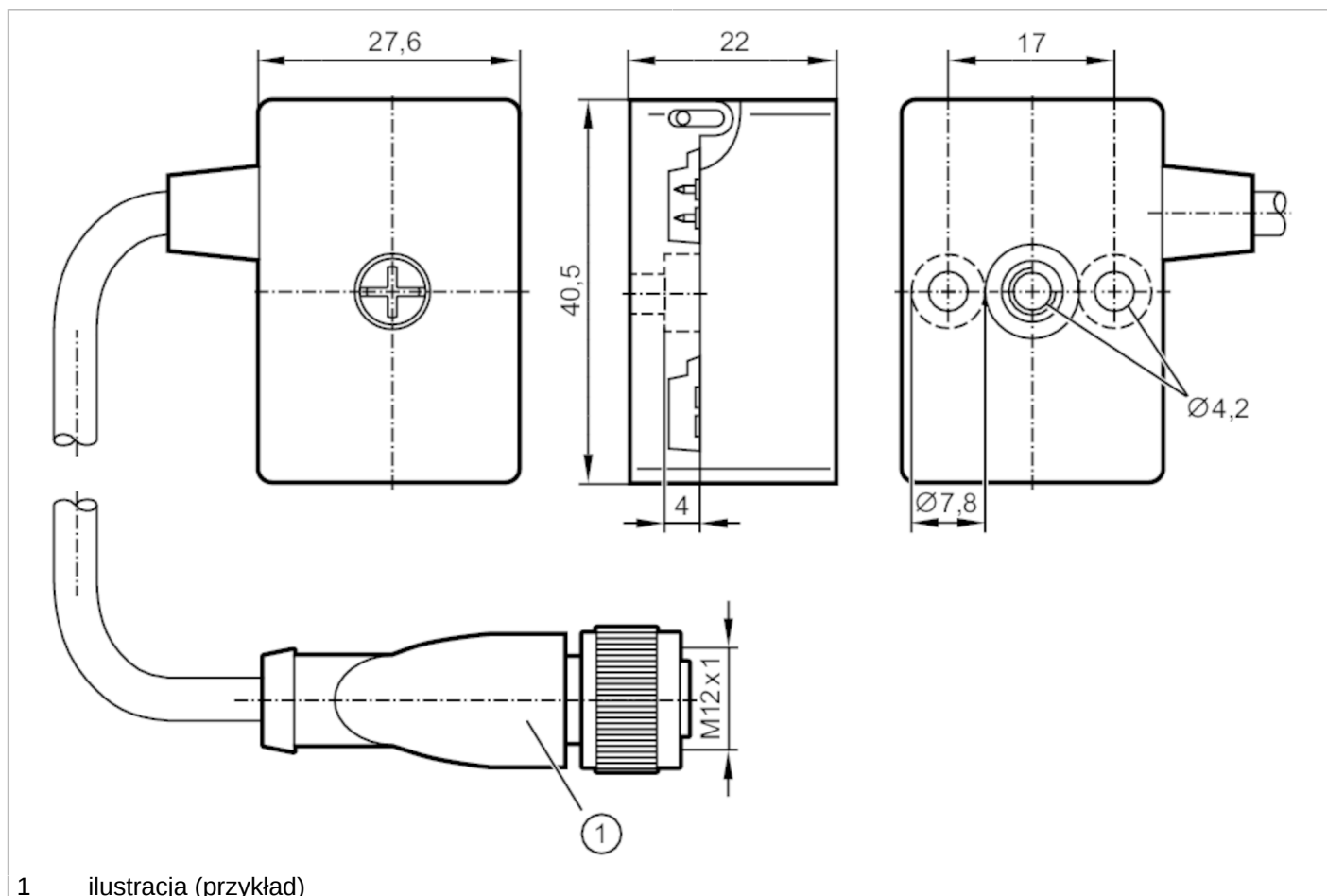


# E70583



## Konektor płaskiego przewodu AS-i

FC Splitter AS-i 0.6 m M12 UL



1 ilustracja (przykład)



Aplikacja	
Aplikacja	dystrybucja napięcia AS-i do gniazda M12
Dane elektryczne	
Klasa ochrony	III
Maks. prąd obciążenia na moduł / slot [A]	4
Wyjścia	
Wykonanie elektryczne	AS-i
Warunki pracy	
Temperatura otoczenia [°C]	-25...75
Ochrona	IP 67
Dane mechaniczne	
Waga [g]	83,1
Materiał	obudowa: PBT / PC
Moment dokręcający [Nm]	1,65
Akcesoria	
Akcesoria (opcjonalne)	uszczelnienie końca kabla płaskiego., E70413 Koszulka termokurczliwa., E70113

# E70583



## Konektor płaskiego przewodu AS-i

FC Splitter AS-i 0.6 m M12 UL

### Uwagi

Uwagi

Płaski kabel nie może kończyć się w rozdzielaczu.

Do uszczelnienia użyj uszczelnienia kabla płaskiego lub koszulki termokurczliwej.

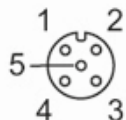
Sztuk w opakowaniu

1 szt.

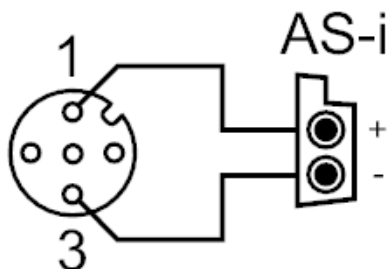
### Połączenie elektryczne

Przewód: 0,6 m, PUR

Konektor: M12; kodowanie: A; Materiał obudowy: PUR



### Podłączenie



1	AS-i +
3	AS-i -