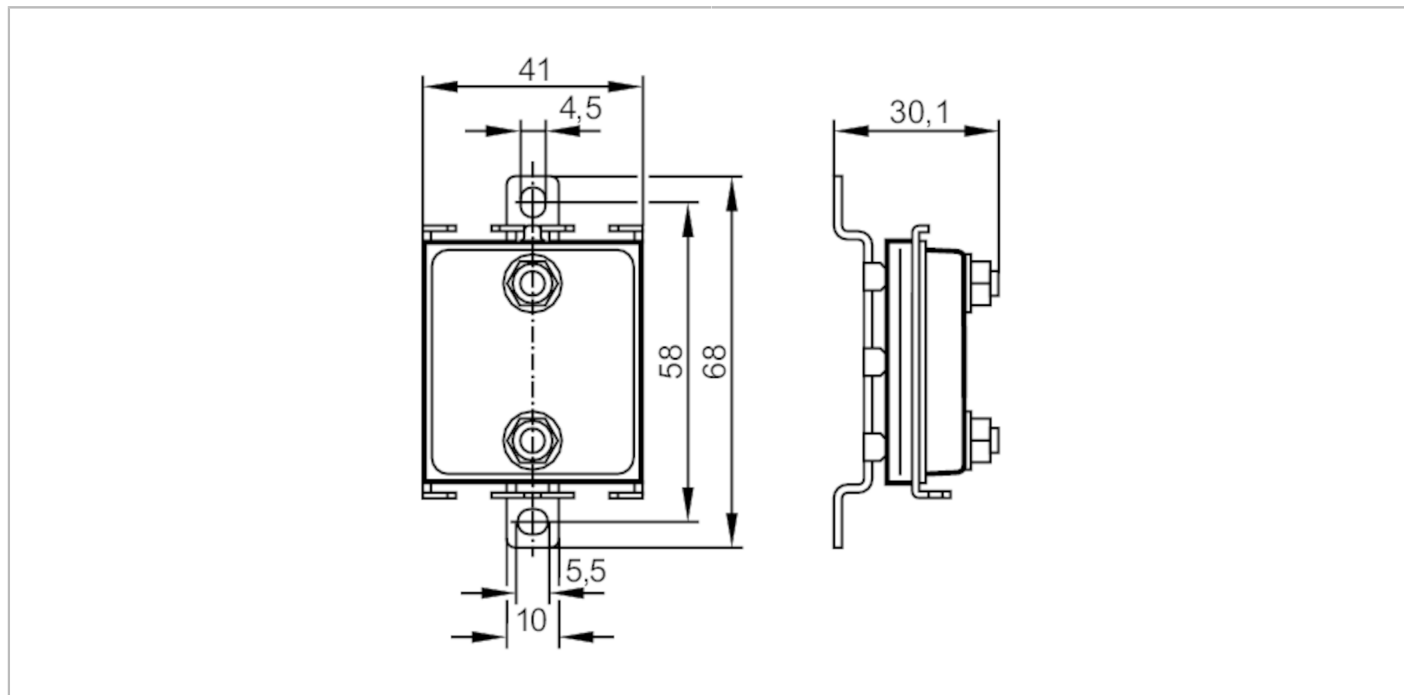




Rozdzielacz płaskiego przewodu AS-i

FCE Splitter ye/ye ProcessL



Aplikacja	
Wykonanie	AS-i / 24 V
Aplikacja	strefy aseptyczne i wilgotne w przemyśle spożywczym
Dane elektryczne	
Klasa ochrony	III
Maks. całkowity prąd obciążenia [A]	8
Wyjścia	
Wykonanie elektryczne	AS-i
Warunki pracy	
Temperatura otoczenia [°C]	-30...80
Ochrona	IP 67; IP 68; IP 69K
Testy / dopuszczenia	
EMC	EN 61000-6-2
Dane mechaniczne	
Waga [g]	101,5
Materiał	części metalowe: stal nierdzewna (1.4404 / 316L); uszczelnienie złącza: FPM; O-ring: EPDM
Moment dokręcający [Nm]	2,5; (nakrętki zabezpieczające)
Akcesoria	
Akcesoria (opcjonalne)	klucz dynamometryczny:, E70390
Uwagi	
Sztuk w opakowaniu	1 szt.