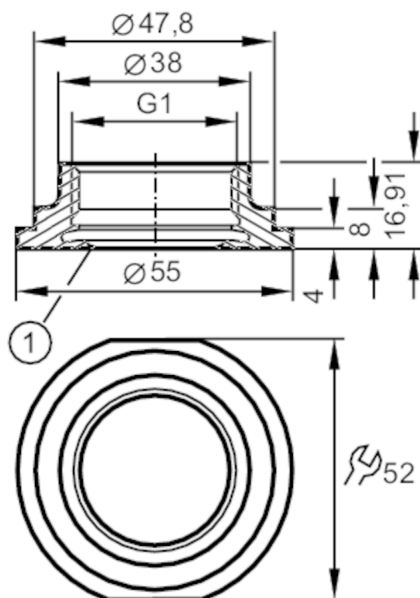




Adapter procesowy SMS

ADAPT IFM-SMS DN40/1.5"



1 Krawędź uszczelniająca

EC 1935/2004 FCM 

Aplikacja

Wytrzymałość na ciśnienie [bar] 40

Testy / dopuszczenia

Dyrektywa PED Urządzenia Ciśnieniowe

Możliwa klasyfikacja do PED zależy od aplikacji i musi zostać przeprowadzona przez użytkownika / operatora.

Dyrektywa PED Urządzenia Ciśnieniowe EAC

Adapter jest przeznaczony do wykorzystania w urządzeniach, maszynach i instalacjach, które nie podlegają kategoriom zasady technicznej TR CU 032/2013.

Instrukcje bezpieczeństwa

Kompatybilność pomiędzy medium i materiałem produktu musi być sprawdzona we wszystkich zastosowaniach.

Dane mechaniczne

Waga [g] 139,5

Materiały części w kontakcie z medium

stal kwasoodporna (1.4435 / 316L) ; charakterystyka powierzchniowa : Ra<0,4 / Rz 4

Podłączenie czujnika

G 1 Aseptoflex Vario

Przyłącze procesowe

przyłącze rurowe SMS DN40 (1,5")

Uszczelnienie

metal na metal

Klasa wyposażenia higienicznego zgodna z DIN 11866

H4

Uwagi

Sztuk w opakowaniu 1 szt.