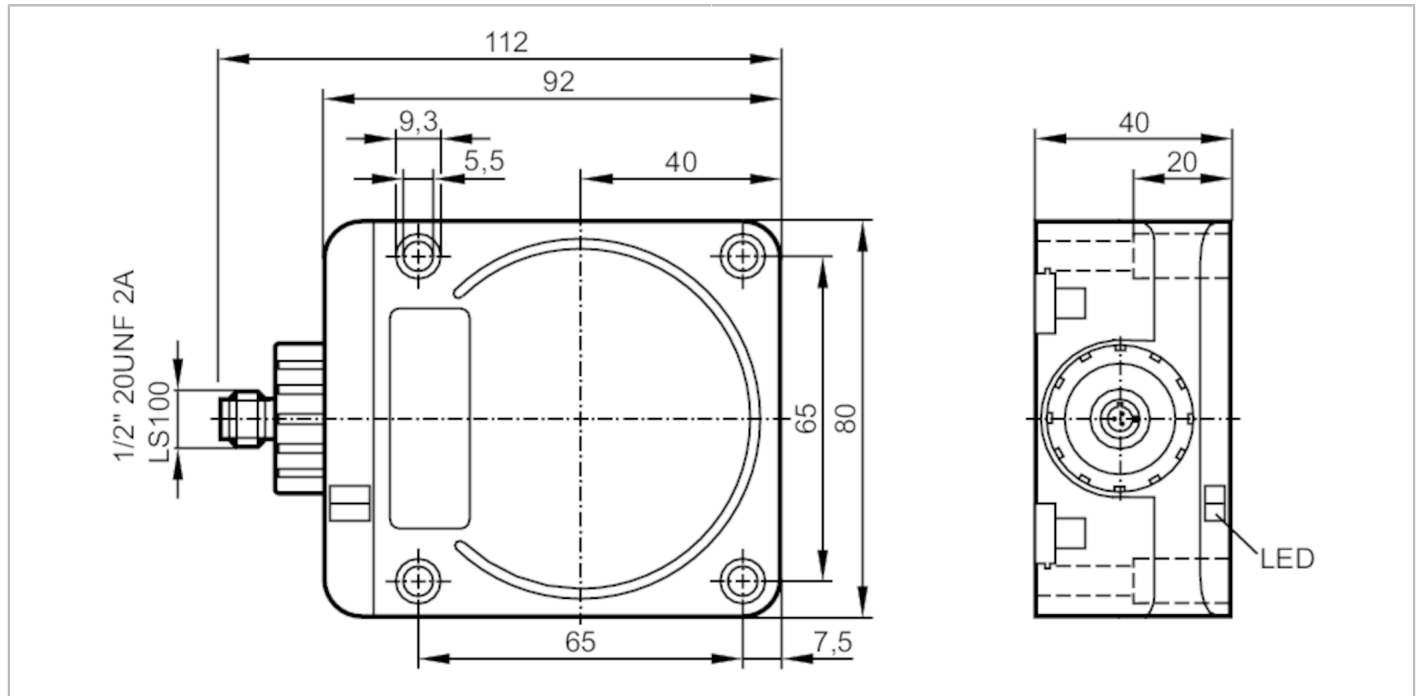


## Czujnik indukcyjny

IDC2050BARKA/LS-100AK



## Cechy produktu

Funkcja wyjścia		normalnie otwarte
Strefa działania	[mm]	50
Obudowa		prostokątna
Wymiary	[mm]	92 x 80 x 40

## Dane elektryczne

Częstotliwość AC	[Hz]	47...63
Napięcie zasilania	[V]	20...140 AC / 10...140 DC
Klasa ochrony		I
Zabezpieczenie przed odwrotną polaryzacją		tak

## Wyjścia

Funkcja wyjścia		normalnie otwarte
Maks. spadek napięcia wyjścia przełączającego DC	[V]	6
Maks. spadek napięcia wyjścia przełączającego AC	[V]	6
Minimalny prąd obciążenia	[mA]	5,5
Maks. prąd upływu	[mA]	1,7 (140 V AC/DC)
Prąd obciążenia wyjścia przełączającego AC	[mA]	450
Prąd obciążenia wyjścia przełączającego DC	[mA]	450
Szczytowy prąd obciążenia wyjścia przełączającego	[mA]	2200; (20 ms / 0,5 Hz)
Częstotliwość przełączania AC	[Hz]	25



## Czujnik indukcyjny

IDC2050BARKA/LS-100AK

Częstotliwość przełączania DC	[Hz]	25
Zabezpieczenie przed zwarciami		tak
Typ zabezpieczenia przed zwarciami		impulsowe
Zabezpieczenie przed przeciążeniem		tak

## Strefa działania

Strefa działania	[mm]	50
Gwarantowany zasięg działania	[mm]	0...40,5; (Montowany równo ze stalą miękką (ST37))

## Dokładność / odchylenie

Współczynnik korekcji		stal: 1 / stal kwasoodporna: 0,85 / mosiądz: 0,48 / aluminium: 0,46 / miedź: 0,38
Histereza	[% z Sr]	3...20
Dryft punktu przełączania	[% z Sr]	-15...15

## Warunki pracy

Temperatura otoczenia	[°C]	-25...70
Ochrona		IP 67

## Testy / dopuszczenia

EMC		EN 60947-5-2
MTTF	[lata]	352
Dopuszczenie UL	Ta	0...40 °C
	Typ obudowy	Type 1
	Zasilanie	Hazardous voltage
	Numer UL	E174191

## Dane mechaniczne

Waga	[g]	427
Obudowa		prostokątność
Montaż		montaż zabudowany
Wymiary	[mm]	92 x 80 x 40
Materiał		PPE; cynk odlewany ciśnieniowo; mosiądz niklowany

## Wyświetlacze / elementy robocze

Wyświetlacz	Stan wyjścia	1 x LED, kolor czerwony
	działanie	1 x LED, kolor zielony
	zwarcie	1 x LED, zielony/czerwony miga naprzemiennie

## Akcesoria

Dostarczane elementy		zaślepka uszczelniająca: 1
----------------------	--	----------------------------

## Uwagi

Sztuk w opakowaniu		1 szt.
--------------------	--	--------

# ID0039



## Czujnik indukcyjny

IDC2050BARKA/LS-100AK

### Połączenie elektryczne - wtyk

Konektor: 1 x 1/2"; kodowanie: C

