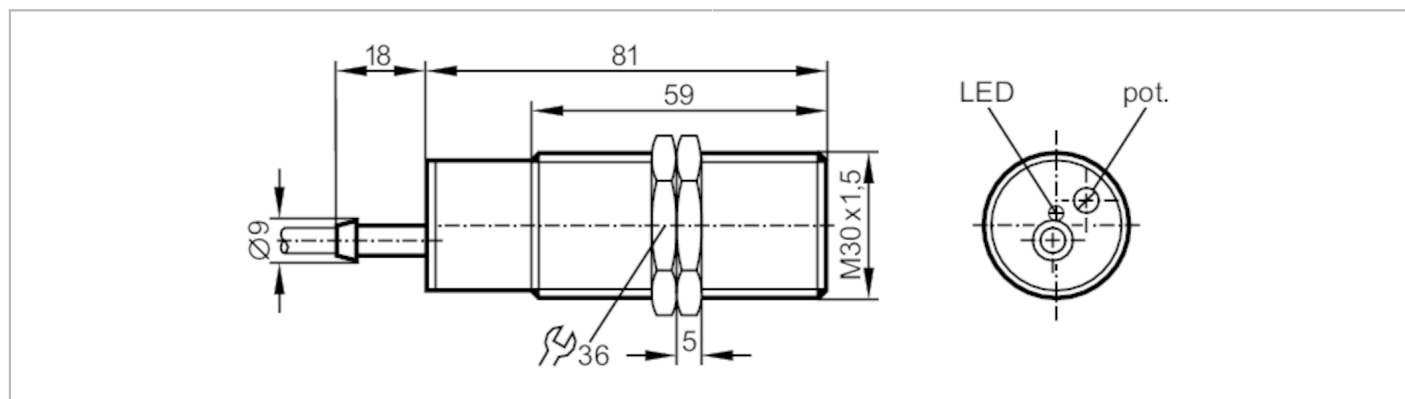




Czujnik pojemnościowy

KI-3015-APKG/NI/6M



Cechy produktu	
Wykonanie elektryczne	PNP
Funkcja wyjścia	normalnie zamknięte
Strefa działania [mm]	15
Obudowa	Obudowa gwintowana
Wymiary [mm]	M30 x 1,5 / L = 81
Dane elektryczne	
Napięcie zasilania [V]	10...36 DC
Pobór prądu [mA]	13; (24 V)
Klasa ochrony	II
Zabezpieczenie przed odwrotną polaryzacją	tak
Wyjścia	
Wykonanie elektryczne	PNP
Funkcja wyjścia	normalnie zamknięte
Maks. spadek napięcia wyjścia przełączającego DC [V]	2,5
Prąd obciążenia wyjścia przełączającego DC [mA]	250
Częstotliwość przełączania DC [Hz]	40
Zabezpieczenie przed zwarciami	tak
Zabezpieczenie przed przeciążeniem	tak
Strefa działania	
Strefa działania [mm]	15
Regulowany zasięg działania	tak
Ustawienia fabryczne zasięgu działania [mm]	15
Realny zasięg działania Sr [mm]	15 ± 10 %
Gwarantowany zasięg działania [mm]	0...12,1

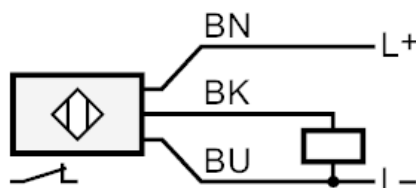
KI5003



Czujnik pojemnościowy

KI-3015-APKG/NI/6M

Dokładność / odchylenie	
Współczynnik korekcji	szkło: 0,4 / woda: 1 / ceramika: 0,2 / PVC: 0,2
Histereza [% z Sr]	1...15
Dryft punktu przełączania [% z Sr]	-15...15
Warunki pracy	
Temperatura otoczenia [°C]	-25...70
Ochrona	IP 65
Zwiększona ochrona	tak; (Zwiększona odporność na zakłócenia o częstotliwościach radiowych)
Testy / dopuszczenia	
EMC	EN 60947-5-2
MTTF [lata]	778
Dane mechaniczne	
Waga [g]	360,5
Obudowa	Obudowa gwintowana
Montaż	montaż niezabudowany
Wymiary [mm]	M30 x 1,5 / L = 81
Opis gwintu	M30 x 1,5
Materiał	PBT
Wyświetlacze / elementy robocze	
Wyświetlacz	Stan wyjścia 1 x LED, kolor żółty
Akcesoria	
Dostarczane elementy	nakrętki zabezpieczające: 2
Uwagi	
Sztuk w opakowaniu	1 szt.
Połączenie elektryczne	
Przewód: 6 m, PVC; 3 x 0,5 mm ²	
Podłączenie	



Kolory żył :
BN = brązowy
BU = niebieski
BK = czarny