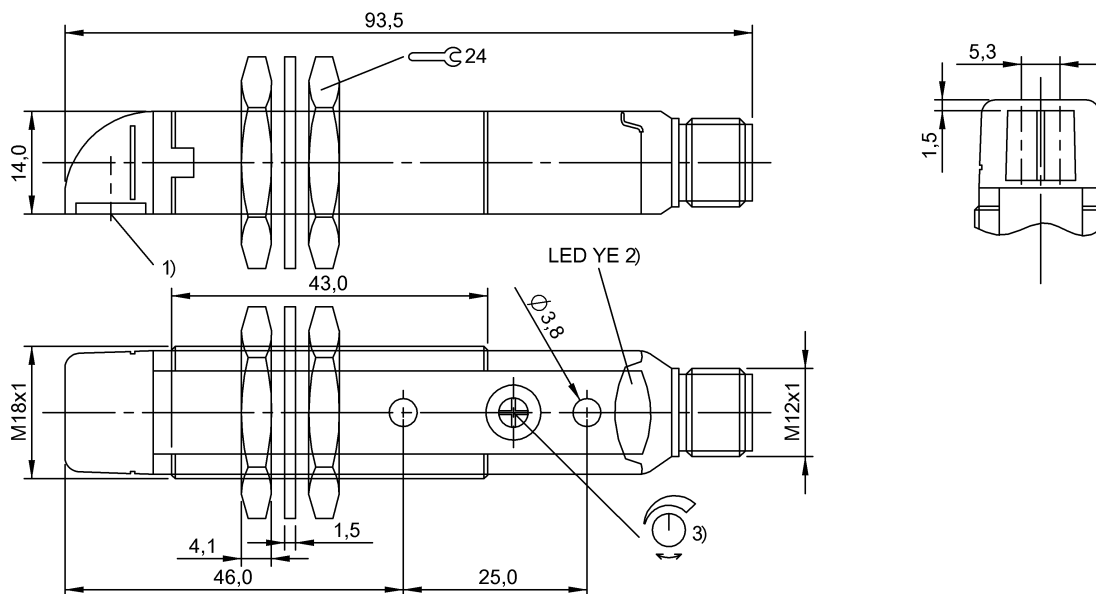


Czujniki optoelektroniczne  
**BOS 18KW-NA-1TB-S4-C**  
 Kod artykułu: BOS00LA

**BALLUFF**



1) Oś optyczna 2) Funkcja wyjścia 3) Sn



**Display/Operation**

Regulator	Potencjometr 270° (1x)
Ustawienie	Czułość (Sn)
Wskaźnik	Funkcja wyjścia - LED YE

**Electrical connection**

Przylącze	Łączniki wtykowe, M12x1-Inne, 4-stykowe
Zabezpieczenie przed zamianą biegunów	tak
Zabezpieczenie przed zwarcieniem	tak

**Electrical data**

Częstotliwość przełączania	1000 Hz
Maks. prąd jałowy I <sub>0</sub> (przy U <sub>e</sub> )	35 mA
Napięcie robocze U <sub>b</sub>	10...30 VDC
Napięcie znamionowe pracy U <sub>e</sub> DC	24 V
Opóźnienie wyłączenia T <sub>off</sub> maks.	0.5 ms
Opóźnienie załączenia T <sub>on</sub> maks.	0.5 ms
Pomiarowe napięcie izolacji U <sub>i</sub>	75 V DC
Prąd roboczy pomiarowy I <sub>e</sub>	100 mA
Spadek napięcia U <sub>d</sub> maks. (przy I <sub>e</sub> )	2 V
Tętnienia resztkowe maks. (w % z U <sub>e</sub> )	8 %

**Environmental conditions**

EN 60068-2-27 szok	Półsinus, 30 gn, 11 ms, 3x6
EN 60068-2-6 wibracja	10...55 Hz, 0.5 mm amplituda, 3x30 min
Stopień ochrony	IP67
Temperatura otoczenia	-25...55 °C

Internet [www.balluff.com](http://www.balluff.com)  
 Balluff Germany +49 (0) 7158 173-0, 173-370  
 Balluff USA 1-800-543-8390  
 Balluff China +86 (0) 21-50 644131

**Functional safety**

MTTF (40 °C)	658 a
--------------	-------

**General data**

Dopuszczenie / zgodność	CE cULus
Norma podstawowa	IEC 60947-5-2
Obudowa	18KW
Seria	Cylinder płaski Optyka 90°
Zasada działania	Czujnik optoelektroniczny
Znak towarowy	Global

**Material**

Materiał obudowy	PBT
Materiał powierzchni aktywnej	PMMA

**Mechanical data**

Moment dokręcania maks.	1.5 Nm
Szczegóły instalacji	Śruba M3 Nakrętka M18x1
Wymiary	Ø 18 x 14 mm

**Optical data**

Cecha specjalna optyczna	Rozpoznawanie przezroczystości
Długość fali	660 nm
Filtr polaryzacyjny	tak
Funkcja przełączania optycznie	przełączanie na jasno przełączanie na ciemno
Maks. natężenie światła zewn.	5000 Lux

For definitions of terms, see main catalog eCI@ss 9.1: 27-27-09-02  
 Subject to change without notice [140974] ETIM 6.0: EC002717  
 BOS00LA\_0.14\_2017-05-24

Czujniki optoelektroniczne  
**BOS 18KW-NA-1TB-S4-C**  
 Kod artykułu: BOS00LA

Rodzaj światła	LED ze światłem czerwonym
Strefa ślepa	100 mm
Zasada działania optyczna	Fotokomórka refleksyjna

### Output/Interface

Wyjście przełączające	NPN Styk rozwierny (NC) NPN Styk zwierny (NO) piny 4-2
-----------------------	---

### Range/Distance

Zasięg	0... 1.7 m
Znamionowy zakres działania Sn	1.7 m, regulowany

### Remarks

Po usunięciu przeciążenia czujnik jest z powrotem gotów do działania.  
 Filtry polaryzacyjne zapobiegają nieprawidłowemu przełączaniu w przypadku odbijających światło i połyskliwych elementów.  
 Dalsze informacje: patrz instrukcja obsługi.  
 Akcesoria zamawiać oddzielnie.  
 Obiekt uruchamiający (płyta pomiarowa): szara karta, 200 x 200, 90 % remisji, boczne zbliżanie, kierunek ruchu pionowo do płaszczyzny osi soczewek.

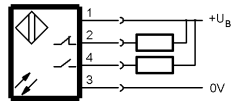
Dalsze informacje dotyczące MTTF lub B10d patrz certyfikat MTTF / B10d

Podane wartości MTTF- / B10d nie stanowią wiążącego zapewnienia o właściwościach i/lub żywotności produktu; są to jedynie wartości ustalone doświadczalnie, bez charakteru zobowiązującego. Na podstawie tych wartości nie przedłuża się również okresu przedawnienia roszczeń z tytułu wad ani nie wpływa to na ten okres w jakiegokolwiek innej formie.

### Connector view



### Wiring Diagram



### Symbols for Optoelectronic Sensors

