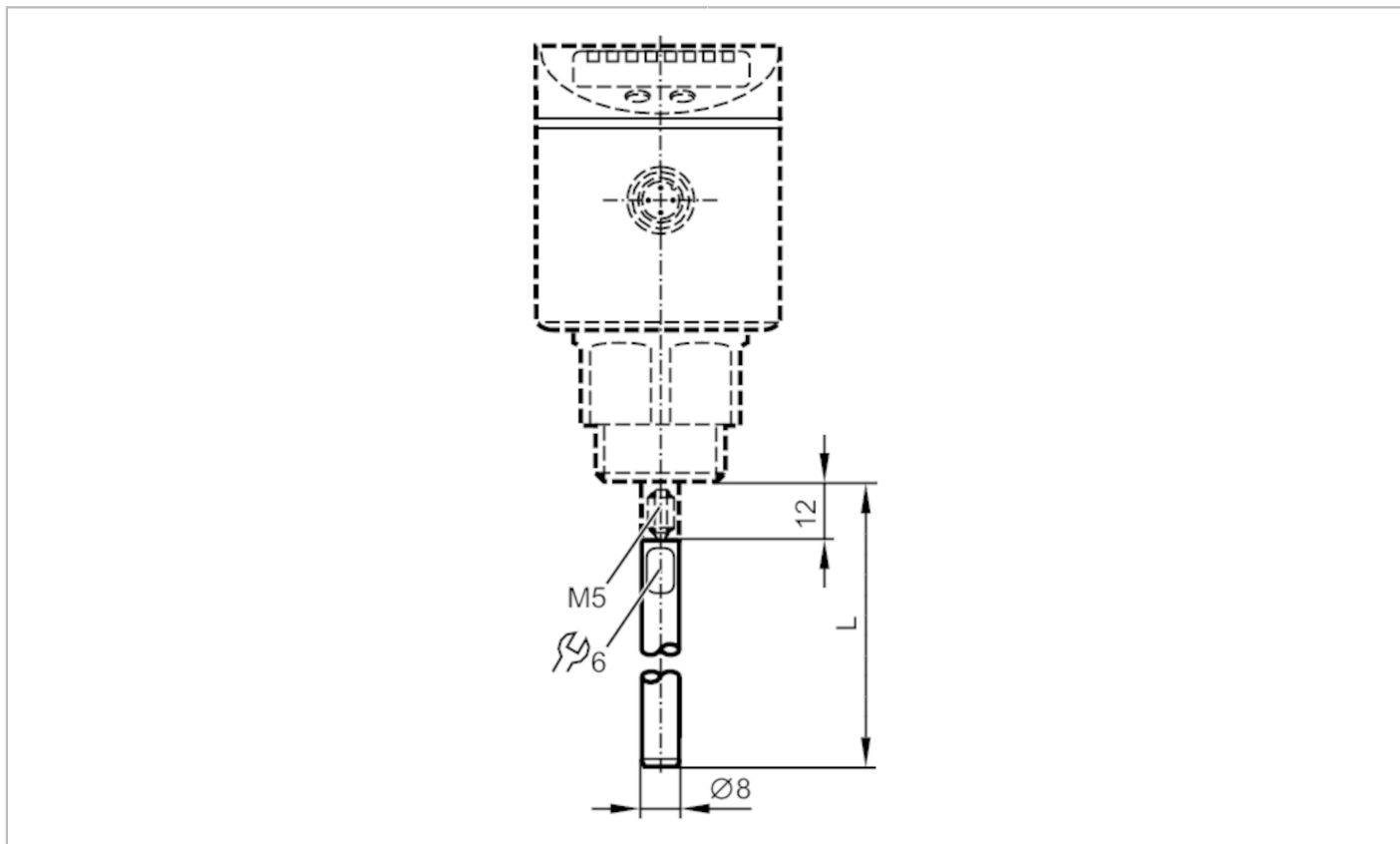


E43205



Sonda do czujników poziomu

LR PROBE L700



Aplikacja

Wykonanie do czujników poziomu LR

Zakres pomiaru / nastaw

Długość sondy L [mm] 700

Dane mechaniczne

Waga [g] 300

Materiał stal nierdzewna (1.4404 / 316L)

Moment dokręcający [Nm] 4

Uwagi

Sztuk w opakowaniu 1 szt.