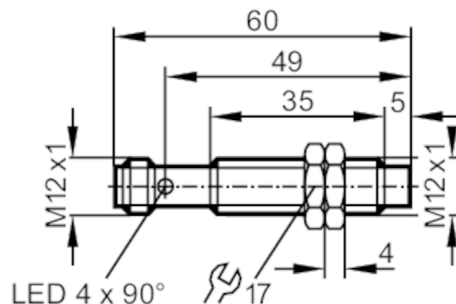




Czujnik indukcyjny AS-i

IFK2007-ASI /M/US-104



Cechy produktu

Wykonanie elektryczne	AS-i
Strefa działania [mm]	7
Obudowa	Obudowa gwintowana
Wymiary [mm]	M12 x 1 / L = 60

Aplikacja

Konstrukcja	styki połączone
Aplikacja	Do zastosowań w automatyce przemysłowej odporna na działanie chłodziw i smarów

Dane elektryczne

Napięcie zasilania [V]	26,5...31,6 DC
Pobór prądu [mA]	< 30
Klasa ochrony	III
Zabezpieczenie przed odwrotną polaryzacją	tak
Maks. czas rozruchu [ms]	1000

Wyjścia

Wykonanie elektryczne	AS-i
Częstotliwość przełączania DC [Hz]	100

Strefa działania

Strefa działania [mm]	7
Realny zasięg działania Sr [mm]	7 ± 10 %
Gwarantowany zasięg działania [mm]	0...5,7

Dokładność / odchylenie

Współczynnik korekcji	stal: 1 / stal kwasoodporna: 0,7 / mosiądz: 0,5 / aluminium: 0,5 / miedź: 0,4
Histereza [% z Sr]	1...20
Dryft punktu przełączania [% z Sr]	-10...10

Warunki pracy

Temperatura otoczenia [°C]	-25...70
Ochrona	IP 68; ("Coolant")



Czujnik indukcyjny AS-i

IFK2007-ASI /M/US-104

Testy / dopuszczenia					
EMC	EN 61000-4-2 ESD		4 kV CD / 8 kV AD		
	EN 61000-4-3 w.cz. promieniowane		10 V/m		
	EN 61000-4-4 Burst		2 kV		
	EN 61000-4-6 w. cz. przewodzone		10 V		
	EN 55011		klasa B		
MTTF	[lata]	1696			
Dopuszczenie UL	Ta		-25...70 °C		
	Typ obudowy		Type 1		
	Zasilanie		Limited Voltage/Current		
	Numer UL		E174191		
Klasyfikacja AS-i					
Wersja AS-i	2.1				
Rozszerzony tryb adresowania	tak				
Konfiguracja AS-i E_A	[hex]	0			
AS-i_ID_kod	[hex]	A.F			
Certyfikat AS-i	57101				
Bity danych	Oznaczenie	sygnał przełączający	nieużywany	nieużywany	nieużywany
	stan = 0	cel poza strefą aktywną	-	-	-
	stan = 1	cel w strefie aktywnej	wartość domyślna	wartość domyślna	wartość domyślna
Dane mechaniczne					
Waga	[g]	32,8			
Obudowa	Obudowa gwintowana				
Montaż	montaż niezabudowany				
Wymiary	[mm]	M12 x 1 / L = 60			
Opis gwintu	M12 x 1				
Materiał	stal nierdzewna (1.4404 / 316L); powierzchnia aktywna: LCP bezbarwny				
Wyświetlacze / elementy robocze					
Wyświetlacz	Stan wyjścia		4 x 90° LED, kolor żółty		
	Funkcja		1 x LED, kolor czerwony		
Akcesoria					
Dostarczane elementy	nakrętki zabezpieczające: 2				
Uwagi					
Sztuk w opakowaniu	1 szt.				

IFC248



Czujnik indukcyjny AS-i

IFK2007-ASI /M/US-104

Połączenie elektryczne - wtyk

Konektor: 1 x M12; kodowanie: A; Styki: pozłacane



Podłączenie

