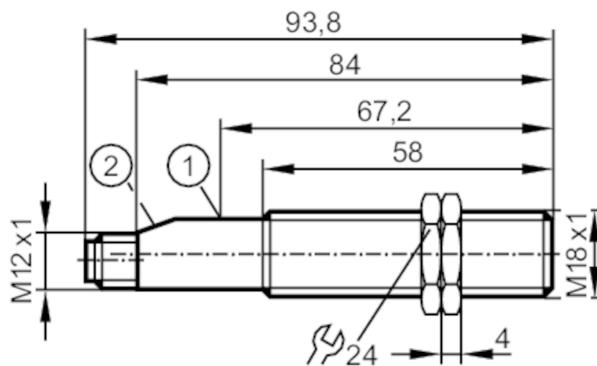


KG5057



Czujnik pojemnościowy

KG-3008-BPKG/NI/US



- 1 potencjometr
2 LED



Cechy produktu

Wykonanie elektryczne	PNP
Funkcja wyjścia	normalnie otwarte
Strefa działania [mm]	8
Obudowa	Obudowa gwintowana
Wymiary [mm]	M18 x 1 / L = 93,8

Dane elektryczne

Napięcie zasilania [V]	10...36 DC
Pobór prądu [mA]	< 10 (24 V DC) / < 15 (36 V DC)
Klasa ochrony	II
Zabezpieczenie przed odwrotną polaryzacją	tak

Wyjścia

Wykonanie elektryczne	PNP
Funkcja wyjścia	normalnie otwarte
Maks. spadek napięcia wyjścia przełączającego DC [V]	2,5
Prąd obciążenia wyjścia przełączającego DC [mA]	250
Częstotliwość przełączania DC [Hz]	50
Zabezpieczenie przed zwarciami	tak
Zabezpieczenie przed przeciążeniami	tak

Strefa działania

Strefa działania [mm]	8
Regulowany zasięg działania	tak
Ustawienia fabryczne zasięgu działania [mm]	8
Realny zasięg działania Sr [mm]	8 ± 10 %

KG5057



Czujnik pojemnościowy

KG-3008-BPKG/NI/US

Gwarantowany zasięg działania	[mm]	0...6,5
-------------------------------	------	---------

Dokładność / odchylenie

Współczynnik korekcji		szkło: 0,4 / woda: 1 / ceramika: 0,2 / PVC: 0,2
Histereza	[% z Sr]	1...15
Dryft punktu przełączania	[% z Sr]	-15...15

Warunki pracy

Temperatura otoczenia	[°C]	-25...80
Ochrona		IP 67
Zwiększona ochrona		tak

Testy / dopuszczenia

EMC		EN 60947-5-2
MTTF	[lata]	647

Dane mechaniczne

Waga	[g]	29,4
Obudowa		Obudowa gwintowana
Montaż		montaż niezabudowany
Wymiary	[mm]	M18 x 1 / L = 93,8
Opis gwintu		M18 x 1
Materiał		PBT

Wyświetlacze / elementy robocze

Wyświetlacz	Stan wyjścia	1 x LED, kolor żółty
-------------	--------------	----------------------

Akcesoria

Dostarczane elementy		nakrętki zabezpieczające: 2
----------------------	--	-----------------------------

Uwagi

Sztuk w opakowaniu		1 szt.
--------------------	--	--------

Połączenie elektryczne - wtyk

Konektor: 1 x M12; kodowanie: A



KG5057



Czujnik pojemnościowy

KG-3008-BPKG/NI/US

Podłączenie

