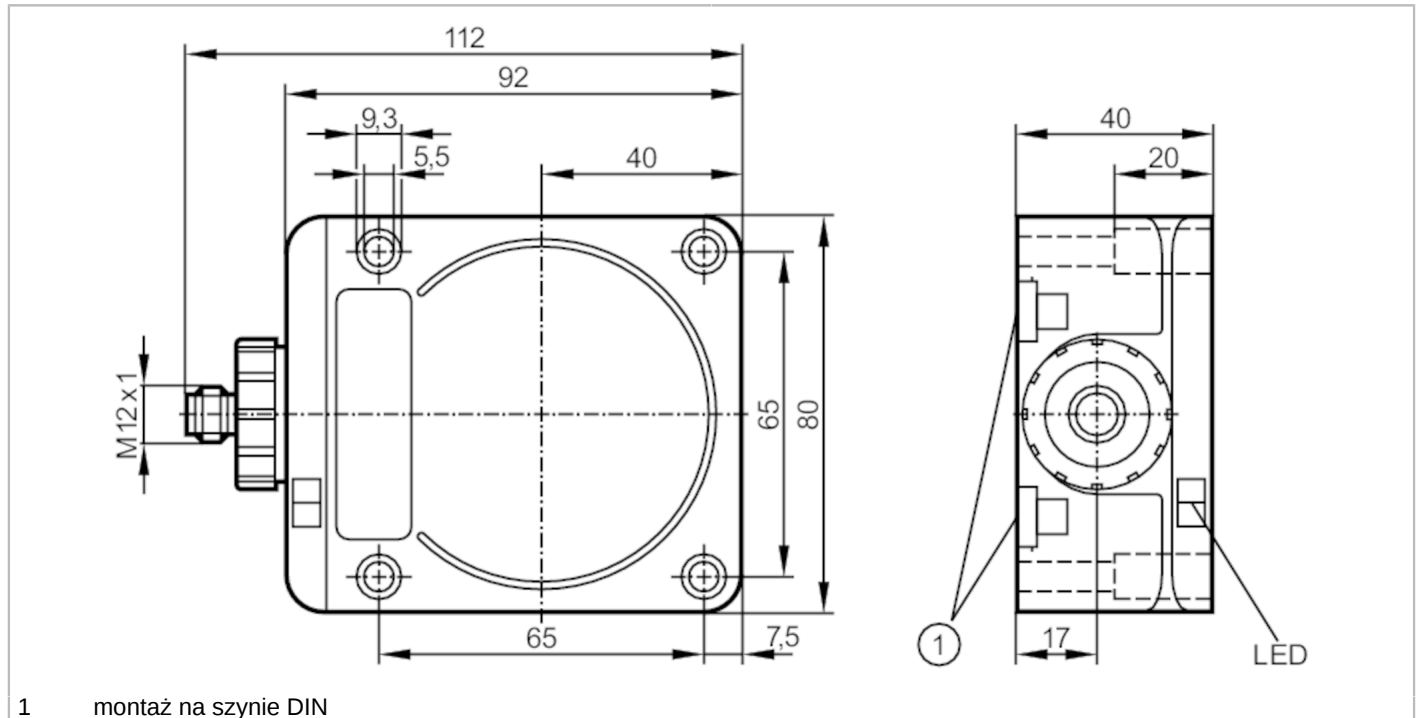


ID5059



Czujnik indukcyjny

IDC4050UCPKG/SC/2LED/US-100DPA



1 montaż na szynie DIN



Cechy produktu

Wykonanie elektryczne	PNP
Funkcja wyjścia	komplementarny
Strefa działania [mm]	50
Obudowa	prostokątny
Wymiary [mm]	92 x 80 x 40

Aplikacja

Konstrukcja	przeciwdhezyjna
-------------	-----------------

Dane elektryczne

Napięcie zasilania [V]	10...36 DC
Pobór prądu [mA]	20; (24 V)
Klasa ochrony	II
Zabezpieczenie przed odwrotną polaryzacją	tak

Wyjścia

Wykonanie elektryczne	PNP
Funkcja wyjścia	komplementarny
Maks. spadek napięcia wyjścia przełączającego DC [V]	2,5
Prąd obciążenia wyjścia przełączającego DC [mA]	250
Częstotliwość przełączania DC [Hz]	70
Zabezpieczenie przed zwarciami	tak

ID5059



Czujnik indukcyjny

IDC4050UCPKG/SC/2LED/US-100DPA

Typ zabezpieczenia przed zwarciem	impulsowe	
Zabezpieczenie przed przeciążeniem	tak	
Strefa działania		
Strefa działania [mm]	50	
Gwarantowany zasięg działania [mm]	0...40,5; (Montowany równo ze stalą miękką (ST37))	
Dokładność / odchylenie		
Współczynnik korekcji	stal: 1 / stal kwasoodporna: 0,85 / mosiądz: 0,48 / aluminium: 0,46 / miedź: 0,38	
Histereza [% z Sr]	3...20	
Dryft punktu przełączania [% z Sr]	-15...15	
Warunki pracy		
Temperatura otoczenia [°C]	-25...70	
Ochrona	IP 67	
Testy / dopuszczenia		
EMC	EN 60947-5-2	
MTTF [lata]	1162	
Dopuszczenie UL	Ta	-25...70 °C
	Typ obudowy	Type 1
	Zasilanie	Class 2
	Numer UL	E174191
Dane mechaniczne		
Waga [g]	422,5	
Obudowa	prostopadłościan	
Montaż	montaż zabudowany	
Typ montażu	szyna; (TH35 (EN 60715))	
Wymiary [mm]	92 x 80 x 40	
Materiał	PPE przeciwadhezyjna; mosiądz pokryty białym brązem; cynk odlewany ciśnieniowo	
Wyświetlacze / elementy robocze		
Wyświetlacz	Stan wyjścia	1 x LED, kolor żółty
	działanie	1 x LED, kolor zielony
Akcesoria		
Dostarczane elementy	zaślepka uszczelniająca: 1	
Uwagi		
Sztuk w opakowaniu	1 szt.	

ID5059



Czujnik indukcyjny

IDC4050UCPKG/SC/2LED/US-100DPA

Połączenie elektryczne - wtyk

Konektor: 1 x M12; kodowanie: A



Podłączenie

