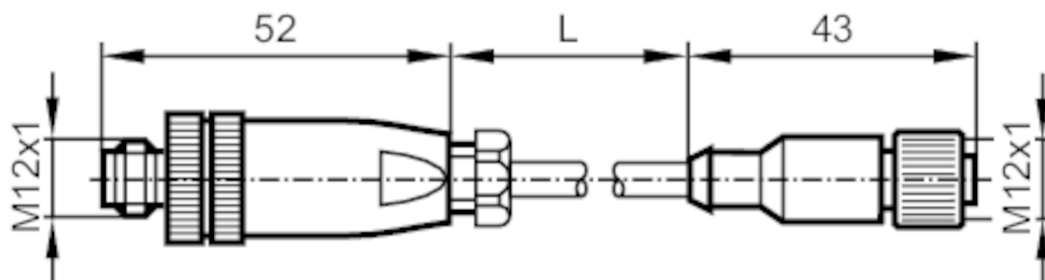


# E12784



## Przewód łączeniowy

VDOGH080MSS00,1H04STGH040MSS



Aplikacja	
Konstrukcja	bezsilikonowy; Bezhalogenu; styki pozłacane
Aplikacja	zastosowanie w barierach bezpieczeństwa i modułach IO-Link PROFI-safe
Bezsilikonowy	tak
Dane elektryczne	
Napięcie zasilania [V]	< 36 DC
Klasa ochrony	II
Maks. całkowity prąd obciążenia [A]	2; (...40 °C)
Warunki pracy	
Ochrona	IP 67
Dane mechaniczne	
Waga [g]	47
Odlewany materiał obudowy	PA / TPU
Materiał nakrętki	mosiądz, niklowany
Uwagi	
Sztuk w opakowaniu	1 szt.
Połączenie elektryczne - wtyk	
Konektor: 1 x M12, prosty; kodowanie: A; Materiał obudowy: PA, czarny; Nakrętka: mosiądz, niklowany; Styki: pozłacane; Moment dokręcający: 0,6...0,7 Nm	

# E12784



## Przewód łączeniowy

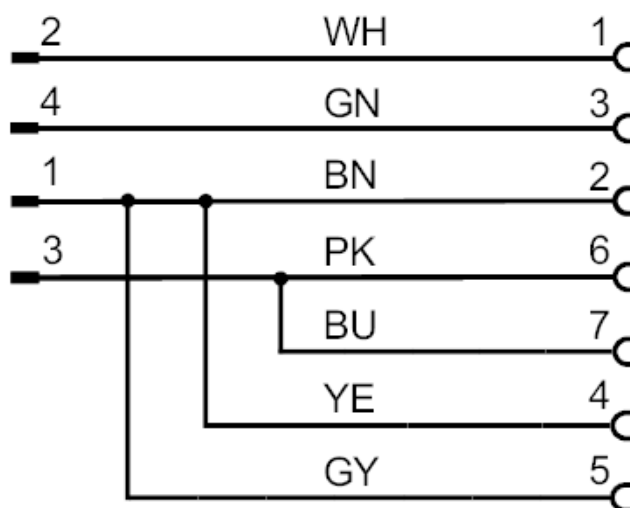
VDOGH080MSS00,1H04STGH040MSS



### Połączenie elektryczne

Przewód: 0,1 m, PUR, Bezhalogenu, czarny, Ø 6,6 mm; 8 x 0,25 mm<sup>2</sup>

### Podłączenie



### Połączenie elektryczne - Gniazdo

Konektor: 1 x M12, prosty; kodowanie: A; Materiał obudowy: TPU, czarny; Nakrętka: mosiądz, niklowany; Styki: pozłacane; Moment dokręcający: 0,6...1,5 Nm

