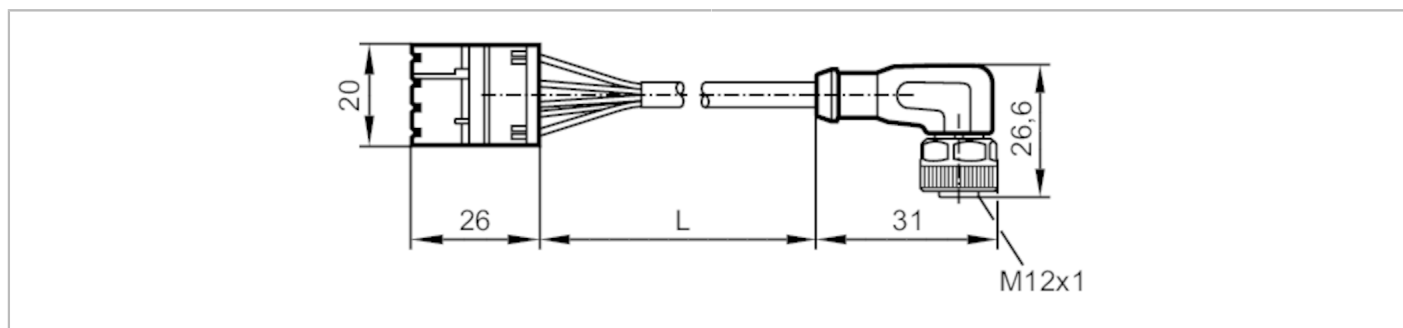


EC0454

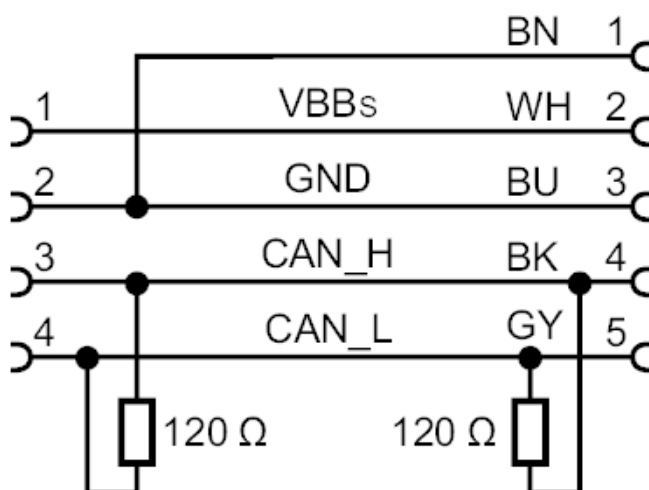


Przewód łączeniowy

R360/Cable/Display 5m



Aplikacja	
Wykonanie	Okablowany, do BasicController i BasicDisplay, 1 x CR04xx, 1 x CR045x
Aplikacja	Zasilanie; sieć CAN
Warunki pracy	
Temperatura otoczenia [°C]	-40...85
Dane mechaniczne	
Waga [g]	194,4
Uwagi	
Uwagi	Rezystory terminujące sieci CAN (120 ohm) są zintegrowane w standardowych obudowach timer contact i M12
Sztuk w opakowaniu	1 szt.
Połączenie elektryczne	
Przewód: 5 m; 5 x 0,34 mm ²	
Podłączenie	



Kolory żył :

- BK = czarny
- BN = brązowy
- BU = niebieski
- GY = szary
- WH = biały

Konektor: 1 x M12