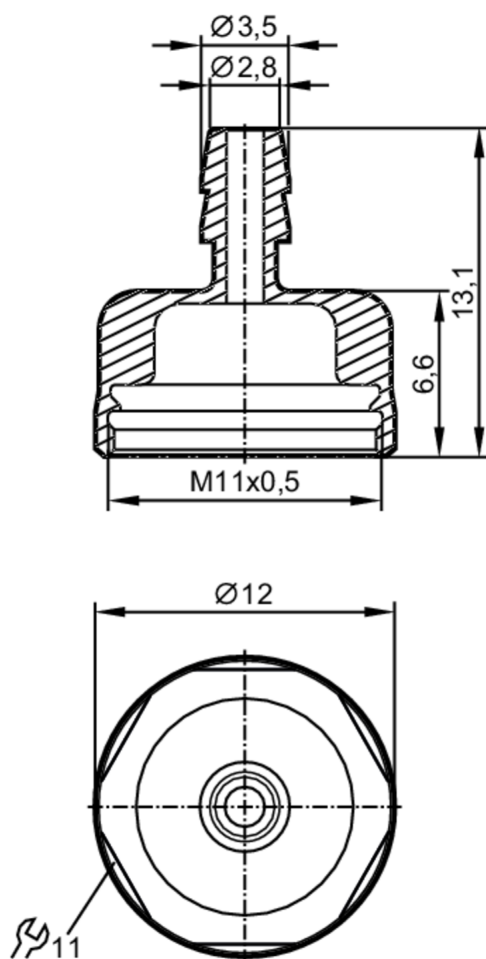


# E30139



## Osłona filtra do czujników ciśnienia

HOSE BARB COVER FILTER SYSTEM



### Dane mechaniczne

Waga	[g]	13,6
Materiał		stal nierdzewna (1.4404 / 316L); PTFE; FKM; PE
Moment dokręcający	[Nm]	2,5...3,5; (zalecany)

### Akcesoria

Dostarczane elementy	Pokrywa filtra wraz z membraną wentylacyjną i uszczelką O-ring wężyk: 0,5 m, polietylen
----------------------	--

### Uwagi

Sztuk w opakowaniu	1 szt.
--------------------	--------