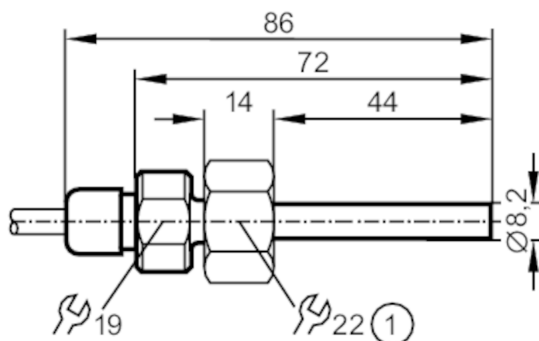


SF5300



Czujnik przepływu do podłączenia do jednostki przetwarzającej

SFD10ZDB /6M



1 Gwint wewnętrzny M18 x 1,5



Cechy produktu

Długość sondy L	[mm]	45
Przyłącze procesowe		M18 x 1,5 Gwint wewnętrzny

Aplikacja

Aplikacja	wysoka temperatura	
Media	Ciecze; Gazy	
Wytrzymałość na ciśnienie	[bar]	300

Ciecze

Temperatura medium	[°C]	0...120
--------------------	------	---------

Gazy

Temperatura medium	[°C]	0...100
--------------------	------	---------

Dane elektryczne

Podłączenie do układu przetwarzania	VS3000
-------------------------------------	--------

Zakres pomiaru / nastaw

Długość sondy L	[mm]	45
Ciecze		
Zakres ustawień	[cm/s]	3...300
Najlepsza czułość	[cm/s]	3...60
Gazy		
Zakres ustawień	[cm/s]	200...3000
Najlepsza czułość	[cm/s]	200...800

Dokładność / odchylenie

Maks. gradient temperatury medium	[K/min]	300
-----------------------------------	---------	-----

Czasy reakcji

Czas reakcji	[s]	1...10
--------------	-----	--------

Warunki pracy

Ochrona	IP 67
---------	-------

SF5300



Czujnik przepływu do podłączenia do jednostki przetwarzającej

SFD10ZDB /6M

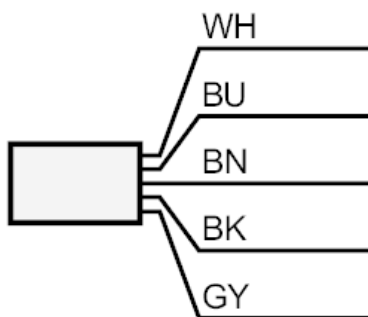
Testy / dopuszczenia		
Odporność na wstrząsy	DIN IEC 68-2-27	40 g (11 ms)
Odporność na wibracje	DIN IEC 68-2-6	10 g (55...2000 Hz)
MTTF [lata]		8096

Dane mechaniczne	
Waga [g]	454,5
Obudowa	do stosowania z odpowiednimi adapterami
Wymiary [mm]	M18 x 1,5
Opis gwintu	M18 x 1,5
Materiał	nakrętka: stal kwasoodporna; Dławik kablowy: FKM; nakrętka do dławika kablowego: mosiądz niklowany; Tuleja: mosiądz niklowany
Materiały części w kontakcie z medium	stal nierdzewna (1.4404 / 316L); O-ring: FKM 80 Shore A
Przyłącze procesowe	M18 x 1,5 Gwint wewnętrzny

Uwagi	
Sztuk w opakowaniu	1 szt.

Połączenie elektryczne	
Przewód: 6 m, silikon; Maks. długość przewodu: 100 m; 5 x 0,34 mm ²	

Podłączenie



Kolory żył :	
BN =	brązowy
BU =	niebieski
BK =	czarny
WH =	biały
GY =	szary