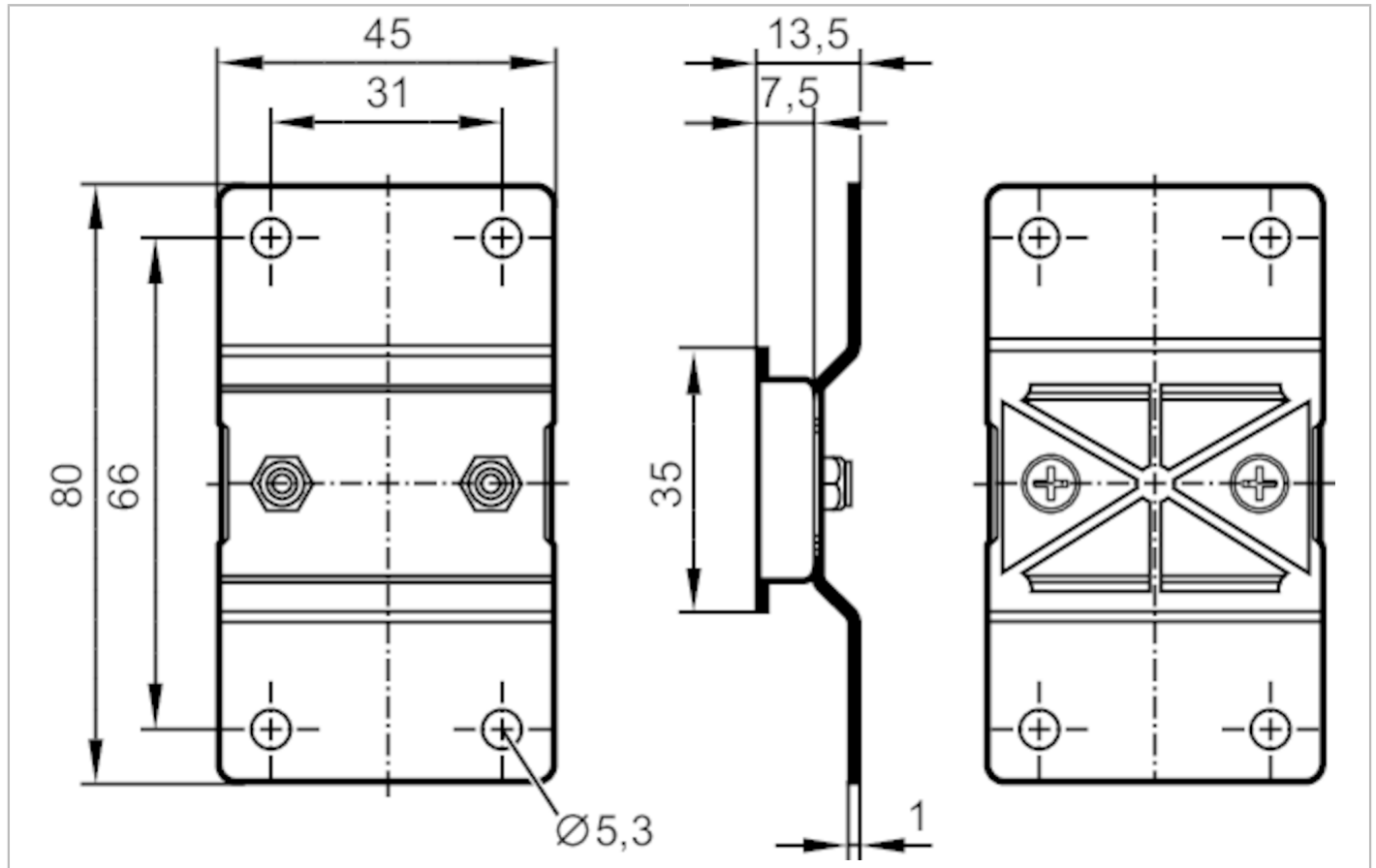


E75396



Adapter do montażu na szynie DIN

Mounting plate push button



Aplikacja	
Wykonanie	przeznaczony do podświetlanych modułów przyciskowych, AC2386, AC2388, AC2396, AC2398
Dane mechaniczne	
Waga [g]	43
Materiał	Wspornik montażowy: stal nierdzewna (1.4301 / 304); Adapter do montażu na szynę DIN: PC; nakrętki zabezpieczające: ocynkowana
Uwagi	
Sztuk w opakowaniu	1 szt.