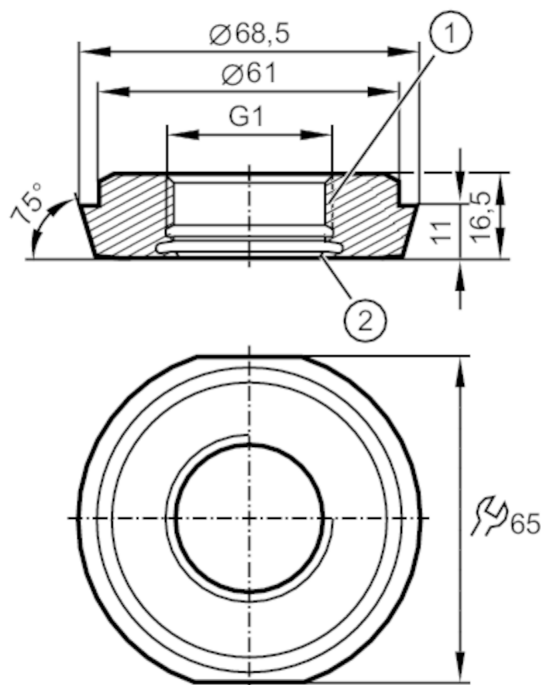


Adapter higieniczny rurowy

ADAPT IFM-DIN11851 DN50/2"



- 1 Aseptoflex Vario
2 krawędź uszczelniająca

EC 1935/2004 

Aplikacja

Wytrzymałość na ciśnienie [bar] 25

Testy / dopuszczenia

Dyrektywa PED Urządzenia Ciśnieniowe

Możliwa klasyfikacja do PED zależy od aplikacji i musi zostać przeprowadzona przez użytkownika / operatora.

Dyrektywa PED Urządzenia Ciśnieniowe EAC

Adapter jest przeznaczony do wykorzystania w urządzeniach, maszynach i instalacjach, które nie podlegają kategoriom zasady technicznej TR CU 032/2013.

Instrukcje bezpieczeństwa

Kompatybilność pomiędzy medium i materiałem produktu musi być sprawdzona we wszystkich zastosowaniach.

Dane mechaniczne

Waga [g] 346

Materiały części w kontakcie z medium

stal kwasoodporna (1.4435 / 316L) ; charakterystyka powierzchniowa : Ra<0,4 / Rz 4

Podłączenie czujnika

G 1 Aseptoflex Vario

Przyłącze procesowe

Przyłącze procesowe dla rurociągów mlecznych DN50 (2") DIN 11851

Uszczelnienie

Uszczelka

Klasa wyposażenia higienicznego zgodna z DIN 11866

H4

Akcesoria

Dostarczane elementy

O-ring: 1 x 24 x 2, EPDM, zgodny z FDA, E30054

Akcesoria (opcjonalne)

O-ring: 1 x 24 x 2, FKM, zgodny z FDA, E30123
pierścień uszczelniający: 1, PEEK, zgodny z FDA, E30124

E33213



Adapter higieniczny rurowy

ADAPT IFM-DIN11851 DN50/2"

Uwagi

Sztuk w opakowaniu	1 szt.
--------------------	--------