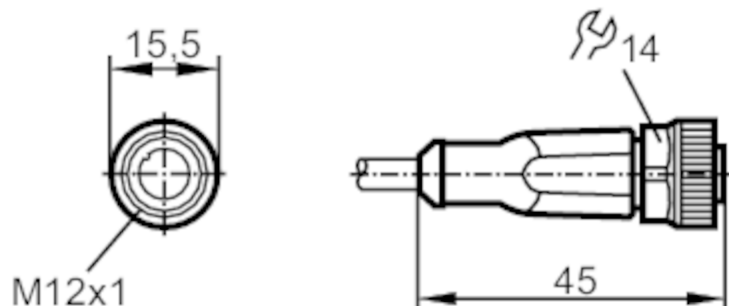


EVC533



Przewód z gniazdem

ADOGH050MSS0005C05



Aplikacja

| | |
|---------------|--|
| Konstrukcja | bezsilikonowy; Bezhalogenu; styki połączone; kabel ekranowany; możliwość stosowania z łańcuchami kablowymi |
| Bezsilikonowy | tak |

Dane elektryczne

| | |
|---|-------------------|
| Napięcie zasilania [V] | < 30 AC / < 36 DC |
| Klasa ochrony | III |
| Maks. całkowity prąd obciążenia [A] | 4 |
| Całkowita obciążalność prądowa (UL) [A] | 3 |

Warunki pracy

| | |
|----------------------------------|-----------------------------|
| Temperatura otoczenia [°C] | -25...90 |
| Uwaga dot. temperatury otoczenia | cULus: ...75 |
| Temperatura w czasie pracy [°C] | -25...90 |
| Uwaga dot. temperatury otoczenia | cULus: ...75 |
| Ochrona | IP 65; IP 67; IP 68; IP 69K |



Przewód z gniazdem

ADOGH050MSS0005C05

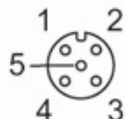
| Dane mechaniczne | | |
|---|--|--|
| Waga [g] | 208,3 | |
| Wymiary [mm] | 15,5 x 15,5 x 45 | |
| Materiał | obudowa: TPU kolor pomarańczowy; uszczelnienie: FKM | |
| Materiał nakrętki | mosiądz, niklowany | |
| Możliwość stosowania z łańcuchami kablowymi | tak | |
| Możliwość stosowania z łańcuchami kablowymi | Promień zgięcia przy zastosowaniu łańcucha kablowego | min. 10 x średnica kabla |
| | Prędkość przesuwu | max. 3,3 m/s dla długości poziomej drogi przesuwu 5 m i max. przyspieszenia 5 m/s ² |
| | Cykle zginania | ≥ 2 Mio. |
| | Odkształcenie przy skręcaniu | ± 180 °/m |

| Uwagi | |
|--------------------|--------|
| Sztuk w opakowaniu | 1 szt. |

| Połączenie elektryczne | |
|---|--|
| Przewód: 5 m, PUR, Bezhalogenu, czarny, Ø 4,9 mm, ekranowany; 5 x 0,25 mm ² (32 x Ø 0,1 mm) | |

Połączenie elektryczne - Gniazdo

Konektor: 1 x M12, prosty; kodowanie: A; Nakrętka: mosiądz, niklowany; Styki: połączone; Moment dokręcający: 0,6...1,5 Nm; Ekranowany przewód łączeniowy: ekran nie jest podłączony



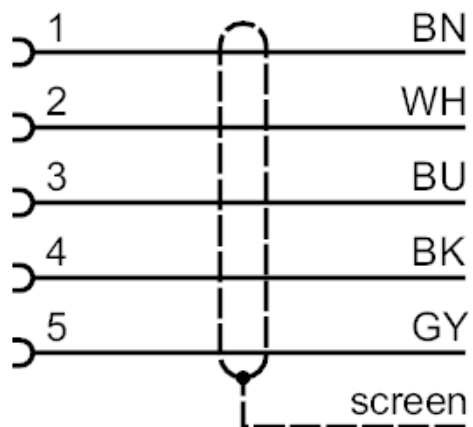
EVC533



Przewód z gniazdem

ADOGH050MSS0005C05

Podłączenie



Kolory żył :

| | |
|------|-----------|
| BK = | czarny |
| BN = | brązowy |
| BU = | niebieski |
| GY = | szary |
| WH = | biały |