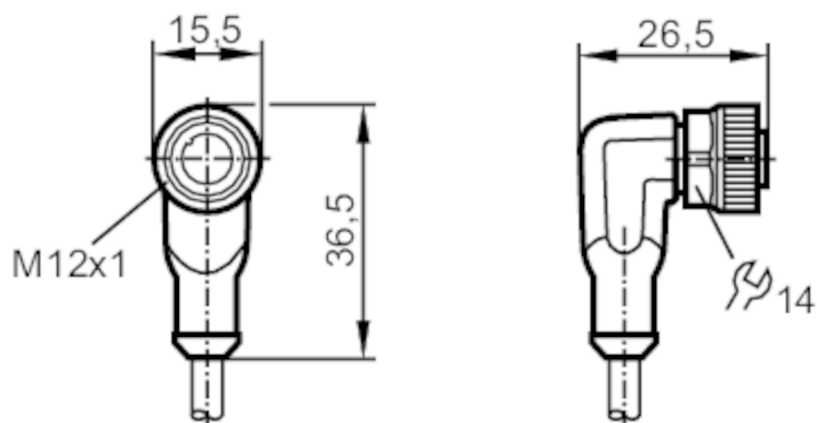


# ENC14A



## Przewód z gniazdem

ADOAH050MSN0050H05/1G/1D



### Aplikacja

|                                  |   |
|----------------------------------|---|
| Konstrukcja                      | bezsilikonowy; Bezhalogenu; styki pozłacane |
| Bezsilikonowy                    | tak   |
| Zachowana kompatybilność kolorów | tak   |

### Dane elektryczne

|                                     |   |
|-------------------------------------|---|
| Napięcie zasilania [V]              | < 30 DC   |
| Klasa ochrony                       | II  |
| Maks. moc wejściowa [mW]            | grupa II: 1000; grupa IIIB: 1000; grupa IIIC: 550<br>(Ta < 90 °C) / 650 (Ta < 70 °C) / 750 (Ta < 40 °C) |
| Maks. całkowity prąd obciążenia [A] | 1   |

### Warunki pracy

|                                  |   |
|----------------------------------|---|
| Temperatura otoczenia [°C]       | -25...90  |
| Uwaga dot. temperatury otoczenia | Do zastosowań w strefach zagrożonych wybuchem:<br>temperatura otoczenia zgodnie z oznaczeniem na urządzeniu |
| Ochrona                          | IP 67; (przy użytkowaniu poza strefą EX: IP 68 / IP 69K)  |

# ENC14A



## Przewód z gniazdem

ADOAH050MSN0050H05/1G/1D

| Testy / dopuszczenia |  |
|----------------------|--|
| Dopuszczenie         | BVS 11 ATEX E 009 X; IECEx BVS 11.0002 X   |
| Oznaczenie ATEX      | Ⓔ II 1G Ex ia IIB T6 Ga Ta: -25...80°C     |
|                      | Ⓔ II 2G Ex ia IIC T6 Gb Ta: -25...80°C     |
|                      | Ⓔ II 1D Ex ia IIIC T85°C Da Ta: -25...80°C |
|                      | Ⓔ II 1G Ex ia IIB T5 Ga Ta: -25...90°C     |
|                      | Ⓔ II 2G Ex ia IIC T5 Gb Ta: -25...90°C     |
|                      | Ⓔ II 1D Ex ia IIIC T95°C Da Ta: -25...90°C |

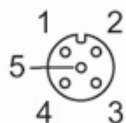
| Klasyfikacja bezpieczeństwa        |     |
|------------------------------------|-----|
| Maks. pojemność wewnętrzna [nF]    | 5   |
| Maks. indukcyjność wewnętrzna [μH] | 100 |

| Dane mechaniczne  |   |
|-------------------|---|
| Waga [g]          | 1724  |
| Wymiary [mm]      | 26,5 x 15,5 x 36,5                                  |
| Materiał          | obudowa: TPU kolor pomarańczowy; uszczelnienie: FKM |
| Materiał nakrętki | mosiądz, niklowany                                  |

| Uwagi              |   |
|--------------------|---|
| Uwagi              | Specialne warunki dla bezpiecznej pracy mają zastosowanie w obszarach zagrożonych wybuchem<br>Należy przestrzegać wskazówek zawartych w instrukcji obsługi (część dotycząca ochrony przeciwybuchowej) |
| Sztuk w opakowaniu | 1 szt.  |

| Połączenie elektryczne  |
|---|
| Przewód: 50 m, PUR, Bezhalogenu, niebieski, Ø 4,9 mm; 5 x 0,34 mm <sup>2</sup> (42 x Ø 0,1 mm ) |

| Połączenie elektryczne - Gniazdo  |
|---|
| Konektor: 1 x M12, kątowy; kodowanie: A; Nakrętka: mosiądz, niklowany; Styki: połączane; Moment dokręcający: 0,6...1,5 Nm |



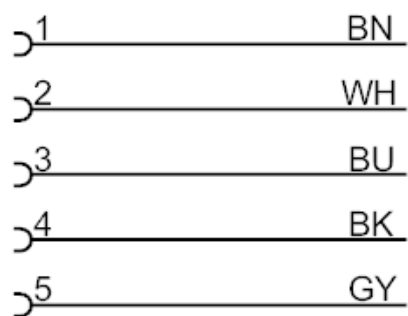
# ENC14A



## Przewód z gniazdem

ADOAH050MSN0050H05/1G/1D

### Podłączenie



Kolory żył :

|      |           |
|------|-----------|
| BK = | czarny    |
| BN = | brązowy   |
| BU = | niebieski |
| GY = | szary     |
| WH = | biały     |