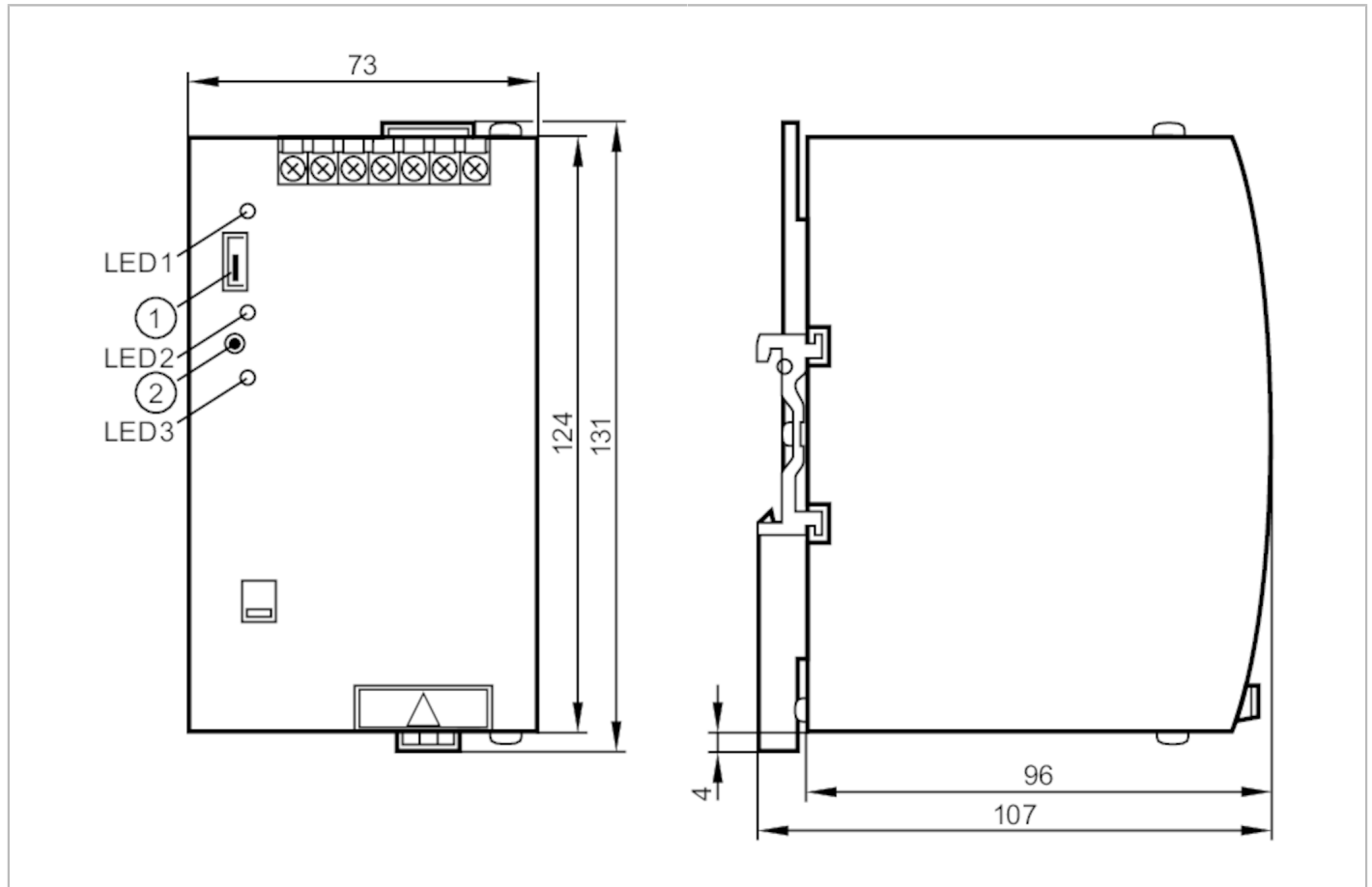


# AC1224



## Zasilacz

PowerSupply 115/230VAC 4A



### Aplikacja

Wykonanie zintegrowany monitor uziemienia

### Dane elektryczne

Częstotliwość AC	[Hz]	47...63
Napięcie znamionowe AC	[V]	110 / 230
Zakres wejściowego napięcia przemiennego AC	[V]	85...132 / 184...264
Klasa ochrony		I
Maks. czas rozruchu	[ms]	100
Napięcie wyjściowe AS-i	[V]	30,5
Moc wyjściowa (stała)	[W]	122
Liczba obwodów wyjściowych		1
Prąd wyjściowy AS-i	[A]	4
Maks. tętnienie resztkowe	[mV]	50
Zewnętrzne zabezpieczenie wyjść		B 6 A
Obniżenie wartości znamionowych	[W/K]	3 (60...70 °C)
Zintegrowane wydzielanie danych		tak

# AC1224



## Zasilacz

PowerSupply 115/230VAC 4A

Wyjścia		
Zabezpieczenie przed zwarciem	tak	
Typ zabezpieczenia przed zwarciem	zabezpieczenie elektroniczne	
Zabezpieczenie przed przeciążeniem	tak	
Możliwe równoległe połączenie wyjść	nie	
Możliwe szeregowe połączenie wyjść	nie	
Warunki pracy		
Temperatura otoczenia [°C]	-10...70	
Uwaga dot. temperatury otoczenia	należy zachować odpowiednią wolną przestrzeń do chłodzenia konwekcyjnego (patrz instrukcja obsługi)	
Ochrona	IP 20	
Stopień zabrudzenia	2; (IEC 62103: zabronione są zanieczyszczenia przewodzące)	
Testy / dopuszczenia		
EMC	EN 61000-6-1	
	EN 61000-6-2	
	EN 61000-6-4	
MTTF [lata]	139	
Klasyfikacja AS-i		
Certyfikat AS-i	42301	
Dane mechaniczne		
Waga [g]	750	
Wymiary [mm]	124 x 73 x 107	
Materiał	obudowa: blacha stalowa	
Wyświetlacze / elementy robocze		
Wyświetlacz	działanie	1 LED, kolor zielony wyłącza się w przypadku przeciążenia U < 28 V
	IR adresowanie	1 LED, kolor czerwony
	błąd uziemienia	1 LED, kolor czerwony
Uwagi		
Sztuk w opakowaniu	1 szt.	

# AC1224



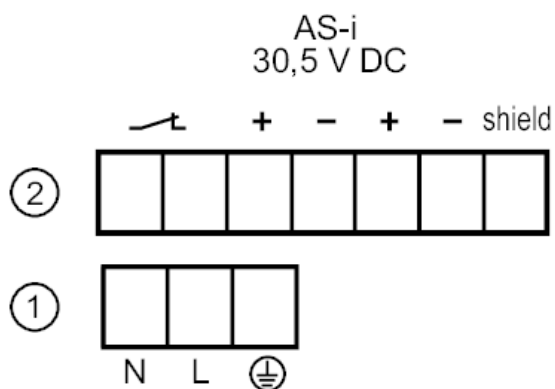
## Zasilacz

PowerSupply 115/230VAC 4A

### Połączenie elektryczne

zaciski: ...4 mm<sup>2</sup>

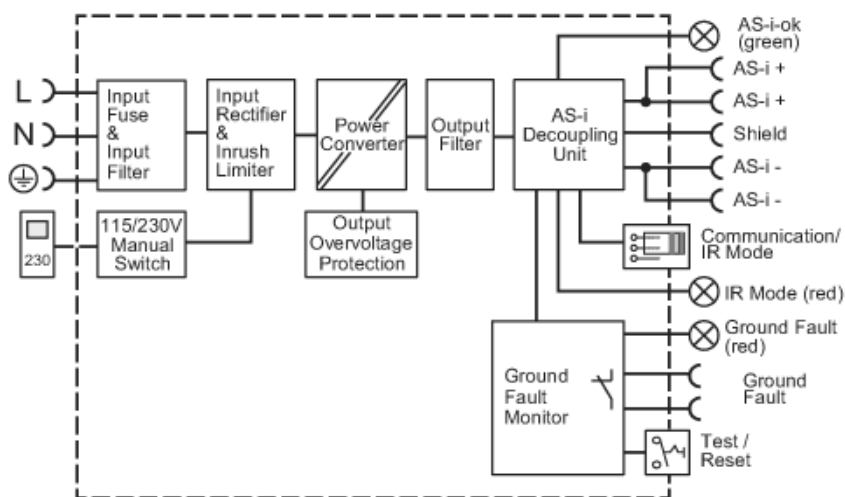
### Podłączenie



- GF ok
- GF ok
- AS-i +
- AS-i -
- AS-i +
- AS-i -
- Shield
- N
- L
- PE

### diagramy i wykresy

Schemat blokowy



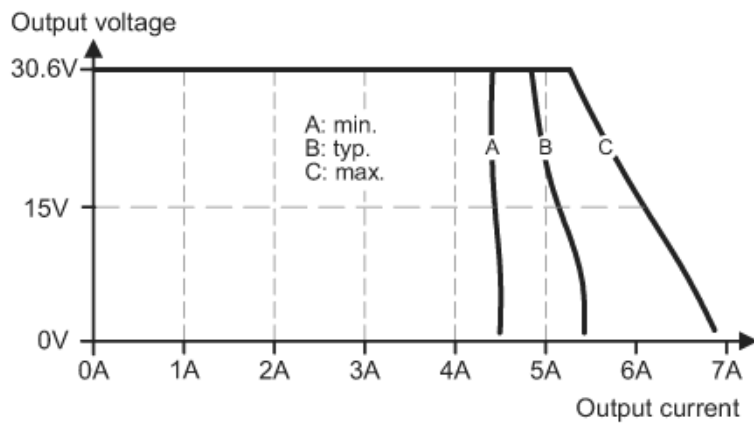
# AC1224



## Zasilacz

PowerSupply 115/230VAC 4A

### Charakterystyka wyjściowa



### Charakterystyka redukcji

