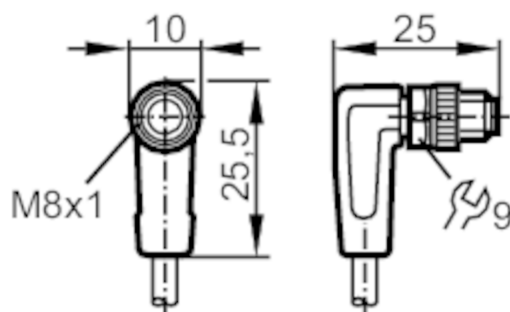


# EVC347



## Przewód z wtykiem

ASTAF040MSS0002H04



### Aplikacja

|               |  |
|---------------|--|
| Konstrukcja   | bezsilikonowy; Bezhalogenu; styki pozłacane; możliwość stosowania z łańcuchami kablowymi |
| Bezsilikonowy | tak  |

### Dane elektryczne

|                                     |                   |
|-------------------------------------|-------------------|
| Napięcie zasilania [V]              | < 50 AC / < 60 DC |
| Klasa ochrony                       | III               |
| Maks. całkowity prąd obciążenia [A] | 3                 |

### Warunki pracy

|                                  |                             |
|----------------------------------|-----------------------------|
| Temperatura otoczenia [°C]       | -25...90                    |
| Uwaga dot. temperatury otoczenia | cULus: ...80 °C             |
| Temperatura w czasie pracy [°C]  | -25...90                    |
| Uwaga dot. temperatury otoczenia | cULus: ...80 °C             |
| Ochrona                          | IP 65; IP 67; IP 68; IP 69K |

# EVC347



## Przewód z wtykiem

ASTAF040MSS0002H04

| Dane mechaniczne                            |  |  |
|---|--|--|
| Waga [g]                                    | 57,4   |  |
| Wymiary [mm]                                | 25 x 10 x 25,5                                       |  |
| Materiał                                    | obudowa: TPU kolor pomarańczowy                      |  |
| Materiał nakrętki                           | mosiądz, niklowany                                   |  |
| Możliwość stosowania z łańcuchami kablowymi | tak  |  |
| Możliwość stosowania z łańcuchami kablowymi | Promień zgięcia przy zastosowaniu łańcucha kablowego | min. 10 x średnica kabla   |
|   | Prędkość przesuwu                                    | max. 3,3 m/s dla długości poziomej drogi przesuwu 5 m i max. przyspieszenia 5 m/s <sup>2</sup> |
|   | Cykle zginania                                       | > 5 Mio.   |
|   | Odształcenie przy skręcaniu                          | ± 180 °/m  |

| Uwagi              |        |
|--------------------|--------|
| Sztuk w opakowaniu | 1 szt. |

| Połączenie elektryczne  |  |
|---|--|
| Przewód: 2 m, PUR, Bezhalogenu, czarny, Ø 3,7 mm; 4 x 0,25 mm <sup>2</sup> (32 x Ø 0,1 mm ) |  |

| Połączenie elektryczne - wtyk  |  |
|--|--|
| Konektor: 1 x M8, kątowy; kodowanie: A; Nakrętka: mosiądz, niklowany; Styki: pozłacane; Moment dokręcający: 0,3...0,5 Nm |  |

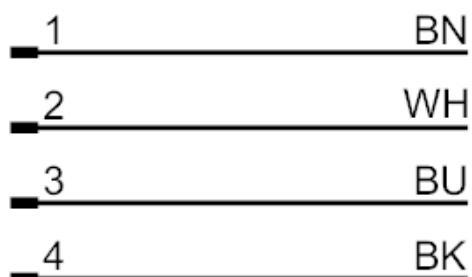




## Przewód z wtykiem

ASTAF040MSS0002H04

### Podłączenie



Kolory żył :

BK = czarny  
BN = brązowy  
BU = niebieski  
WH = biały