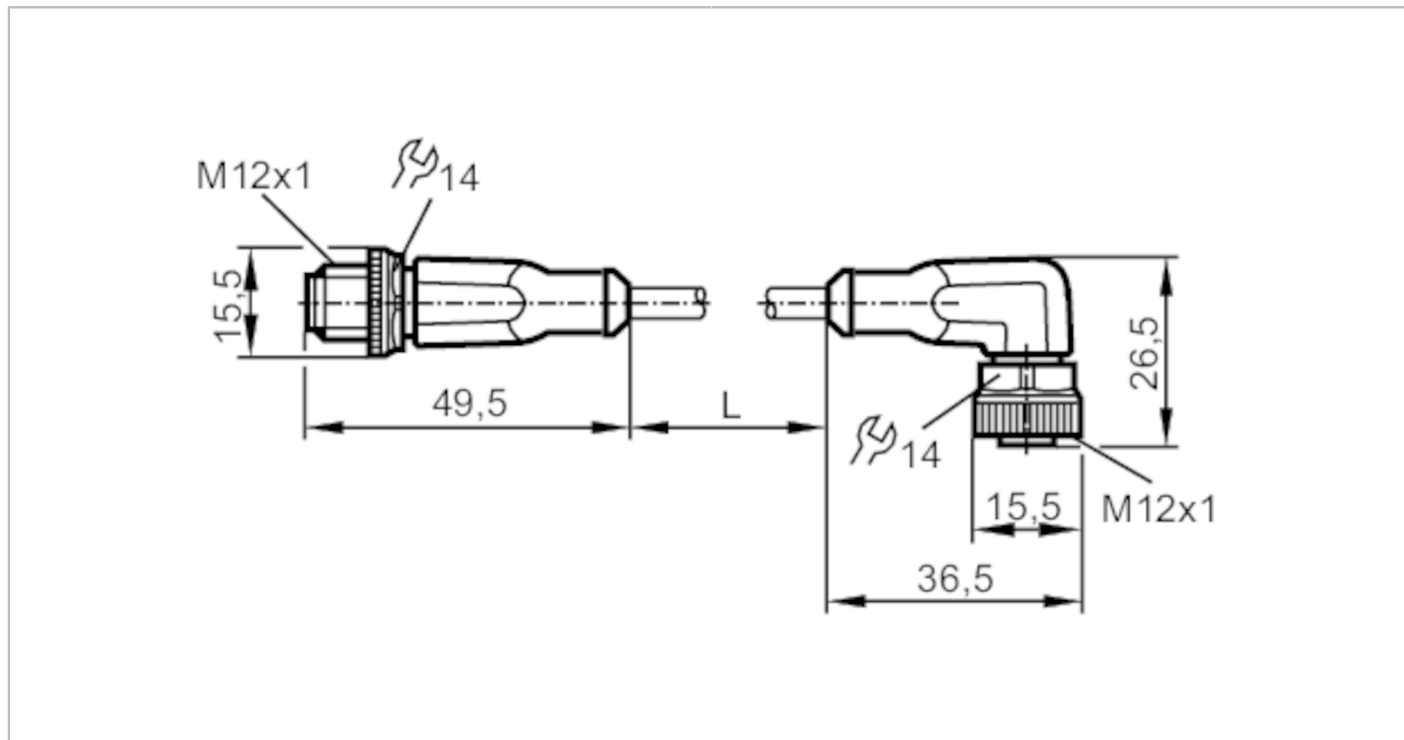


# EVW017



## Przewód łączeniowy

VDOAH040SCS01,5T04STGH040SCS



Aplikacja		
Konstrukcja		bezsilikonowy; Bezhalogenu; styki połączone; możliwość stosowania z łańcuchami kablowymi
Aplikacja		aplikacje spawalnicze
Bezsilikonowy		tak
Dane elektryczne		
Napięcie zasilania [V]		< 250 AC / < 300 DC
Klasa ochrony		II
Maks. całkowity prąd obciążenia [A]		4
Warunki pracy		
Temperatura otoczenia [°C]		-25...90
Uwaga dot. temperatury otoczenia		cULus: ...75
Temperatura w czasie pracy [°C]		-25...90
Uwaga dot. temperatury otoczenia		cULus: ...75
Temperatura składowania [°C]		-25...55
Wilgotność przechowywania [%]		10...100
Inne warunki klimatyczne przechowywania zgodnie z podaną klasą		1K22/ DIN 60721-3-1
Ochrona		IP 65; IP 67; IP 68; IP 69K
Dane mechaniczne		
Waga [g]		86,5

# EVW017



## Przewód łączeniowy

VDOAH040SCS01,5T04STGH040SCS

Materiał	obudowa: TPU kolor pomarańczowy; uszczelnienie: FKM	
Materiał nakrętki	mosiądz, przeciwadhezyjna	
Możliwość stosowania z łańcuchami kablowymi	tak	
Możliwość stosowania z łańcuchami kablowymi	Promień zgięcia przy zastosowaniu łańcucha kablowego	min. 10 x średnica kabla
	Prędkość przesuwu	max. 3,3 m/s dla długości poziomej drogi przesuwu 5 m i max. przyspieszenia 5 m/s <sup>2</sup>
	Cykle zginania	> 2 Mio.
	Odkształcenie przy skręcaniu	± 180 °/m

### Uwagi

Uwagi	z 2 uchwytami na oznaczniki o długości 30 mm
Sztuk w opakowaniu	1 szt.

### Połączenie elektryczne - wtyk

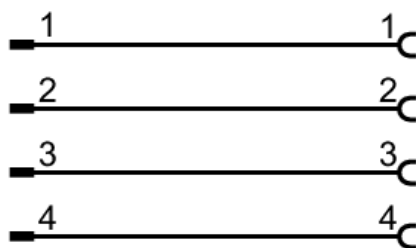
Konektor: 1 x M12, prosty; kodowanie: A; Nakrętka: mosiądz, przeciwadhezyjna; Styki: pozłacane; Moment dokręcający: 0,6...1,5 Nm



### Połączenie elektryczne

Przewód: 1,5 m, PUR, Bezhalogenu, szary, Ø 4,9 mm; nie napromieniony (nadaje się do recyklingu); odporny na odpryski spawalnicze; 4 x 0,34 mm<sup>2</sup> (42 x Ø 0,1 mm)

### Podłączenie





## Przewód łączeniowy

VDOAH040SCS01,5T04STGH040SCS

## Połączenie elektryczne - Gniazdo

Konektor: 1 x M12, kątowy; kodowanie: A; Nakrętka: mosiądz, przeciwdhezyjna; Styki: pozłacane; Moment dokręcający: 0,6...1,5 Nm



## diagramy i wykresy

Charakterystyka redukcji

Obniżanie wartości  $I_{max} * 0,8$  (DIN EN 60512-5-2)

X Temperatura otoczenia [°C]

Y Prąd [A]