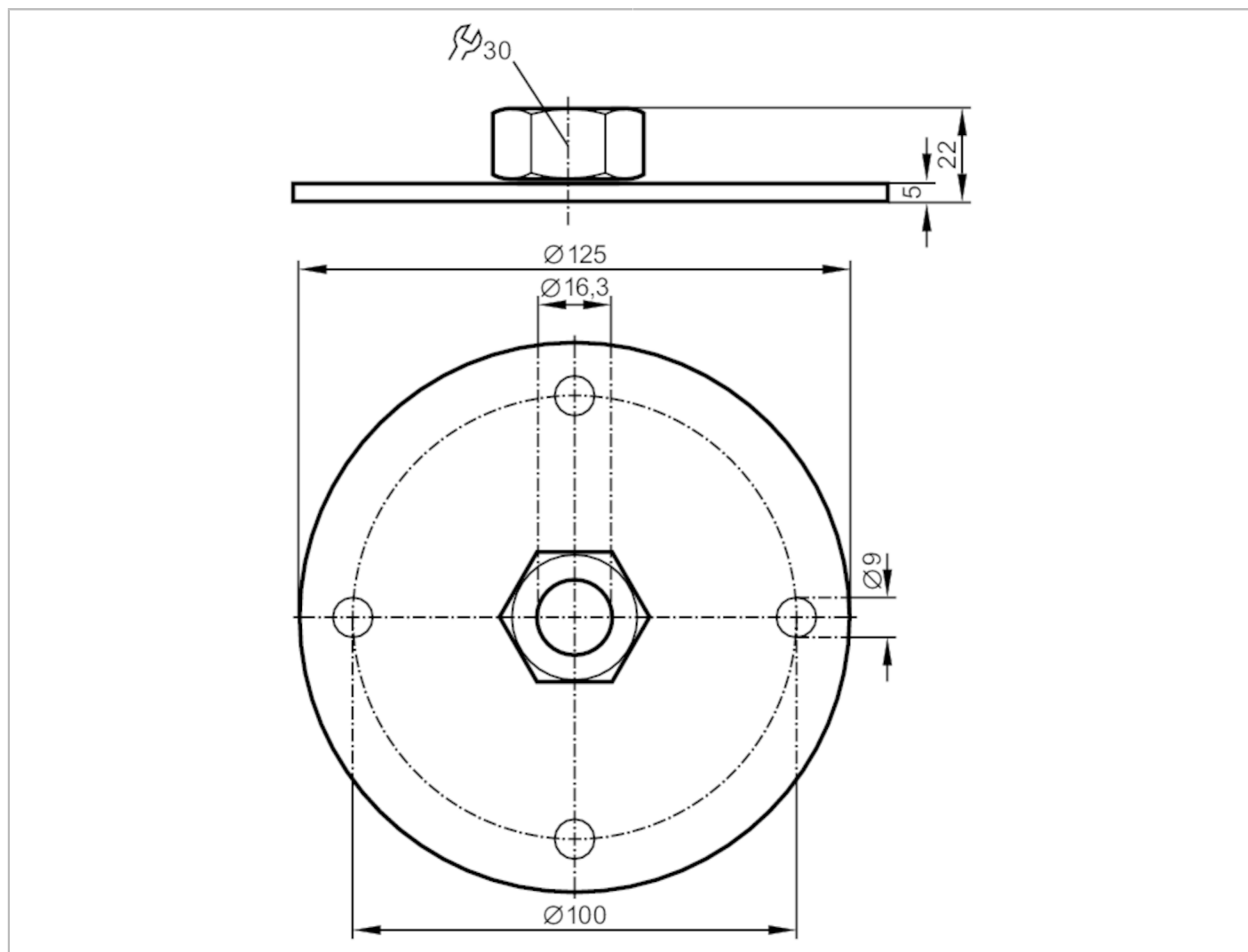


# E43005



## Płyta kołnierzowa do czujników poziomu

FLANGE PLATE 100-125 D16



Aplikacja	
Wykonanie	dla pojemnościowego czujnika poziomu LK, LI, LT, LL
Wytrzymałość na ciśnienie [bar]	0,5
Warunki pracy	
Temperatura otoczenia [°C]	0...80
Dane mechaniczne	
Waga [g]	252
Materiał	kołnierz: aluminium anodowane; nakrętka: stal kwasoodporna; pierścień dystansowy: mosiądz; pierścień zaciskowy: FKM
Moment dokręcający [Nm]	6...9
Podłączenie czujnika	Adapter montażowy Ø 16 mm
Przyłącze procesowe	kołnierz
Uwagi	
Sztuk w opakowaniu	1 szt.