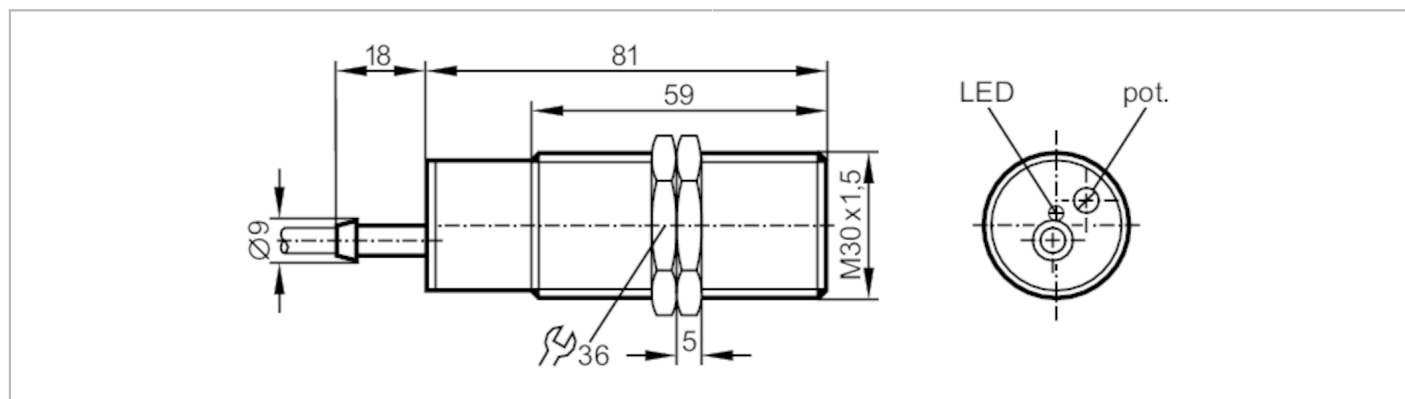


KI5081



Czujnik pojemnościowy

KI-3015-ANKG/NI/6M



Cechy produktu

| | |
|-----------------------|--------------------|
| Wykonanie elektryczne | NPN |
| Funkcja wyjścia | normalnie otwarte |
| Strefa działania [mm] | 15 |
| Obudowa | Obudowa gwintowana |
| Wymiary [mm] | M30 x 1,5 / L = 81 |

Dane elektryczne

| | |
|---|------------|
| Napięcie zasilania [V] | 10...36 DC |
| Pobór prądu [mA] | 13; (24 V) |
| Klasa ochrony | II |
| Zabezpieczenie przed odwrotną polaryzacją | tak |

Wyjścia

| | |
|--|-------------------|
| Wykonanie elektryczne | NPN |
| Funkcja wyjścia | normalnie otwarte |
| Maks. spadek napięcia wyjścia przełączającego DC [V] | 2,5 |
| Prąd obciążenia wyjścia przełączającego DC [mA] | 250 |
| Częstotliwość przełączania DC [Hz] | 40 |
| Zabezpieczenie przed zwarciami | tak |
| Zabezpieczenie przed przeciążeniem | tak |

Strefa działania

| | |
|---|-----------|
| Strefa działania [mm] | 15 |
| Regulowany zasięg działania | tak |
| Ustawienia fabryczne zasięgu działania [mm] | 15 |
| Realny zasięg działania Sr [mm] | 15 ± 10 % |
| Gwarantowany zasięg działania [mm] | 0...12,1 |

KI5081



Czujnik pojemnościowy

KI-3015-ANKG/NI/6M

| Dokładność / odchylenie | | |
|------------------------------------|---|---|
| Współczynnik korekcji | szkło: 0,4 / woda: 1 / ceramika: 0,2 / PVC: 0,2 | |
| Histereza [% z Sr] | 1...15 | |
| Dryft punktu przełączania [% z Sr] | -15...15 | |
| Warunki pracy | | |
| Temperatura otoczenia [°C] | -25...70 | |
| Ochrona | IP 65 | |
| Zwiększona ochrona | tak; (Zwiększona odporność na zakłócenia o częstotliwościach radiowych) | |
| Testy / dopuszczenia | | |
| EMC | EN 60947-5-2 | |
| Odporność na wstrząsy | EN 60068-2-27 | 30 g 6 uderów / 11 ms pół sinusa (x, y, z) |
| Odporność na wibracje | EN 60068-2-6 | (10...55 Hz) / Amplituda 1mm, Czas 5 min., 30 min. w każdej osi w częstotliwości rezonansowej lub 55 Hz |
| MTTF [lata] | 738 | |
| Dane mechaniczne | | |
| Waga [g] | 369 | |
| Obudowa | Obudowa gwintowana | |
| Montaż | montaż niezabudowany | |
| Wymiary [mm] | M30 x 1,5 / L = 81 | |
| Opis gwintu | M30 x 1,5 | |
| Materiał | PBT | |
| Wyświetlacze / elementy robocze | | |
| Wyświetlacz | Stan wyjścia | 1 x LED, kolor żółty |
| Akcesoria | | |
| Dostarczane elementy | nakrętki zabezpieczające: 2 | |
| Uwagi | | |
| Sztuk w opakowaniu | 1 szt. | |

KI5081



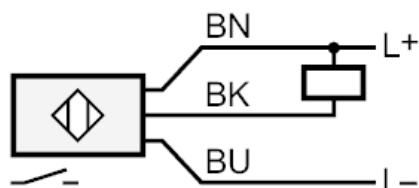
Czujnik pojemnościowy

KI-3015-ANKG/NI/6M

Połączenie elektryczne

Przewód: 6 m, PVC; 3 x 0,5 mm²

Podłączenie



| | |
|------|--------------|
| | Kolory żył : |
| BN = | brązowy |
| BU = | niebieski |
| BK = | czarny |