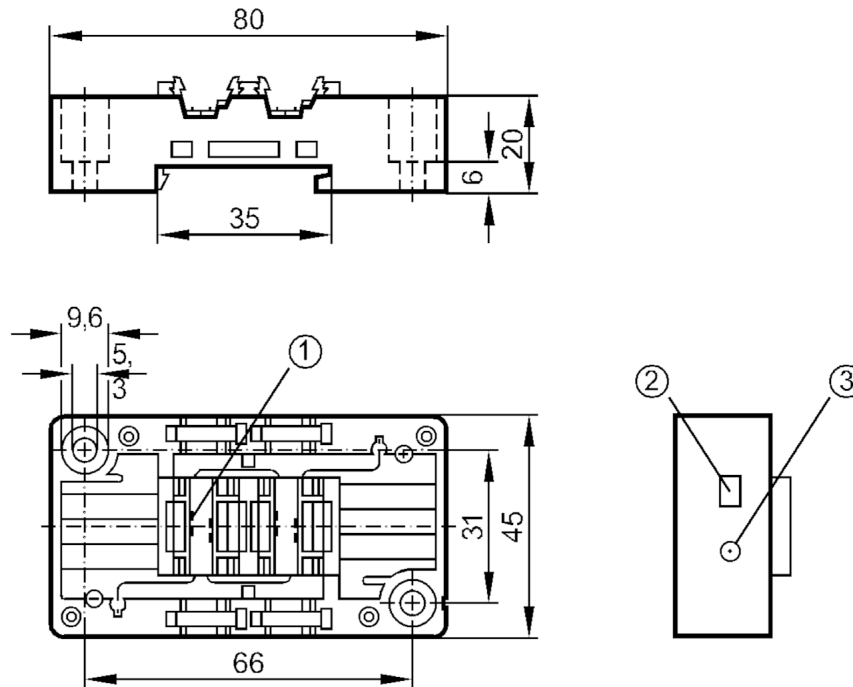


AC5010



Dolna część modułu AS-i

EMS-Base FC Addressing socket



- 1 styki kontaktowe
- 2 powierzchnia do opisu
- 3 wtyk do adresowania



Dane elektryczne

Napięcie zasilania [V] 26,5...31,6 DC

Wyjścia

Wykonanie elektryczne AS-i
Obciążalność styku < 2 A

Warunki pracy

Temperatura otoczenia [°C] -25...85
Ochrona IP 67; (w zależności od użytej górnej części: IP 20 / IP 65 / IP 67)

Klasyfikacja AS-i

Adresowanie AS-i wtyk do adresowania

Dane mechaniczne

Waga [g] 59,5
Typ montażu Montaż na szynie DIN i płycie montażowej
Wymiary [mm] 45 x 80 x 20
Materiał PBT

Uwagi

Sztuk w opakowaniu 1 szt.

Połączenie elektryczne

piny w górnej części modułu:

technologia szybkiego montażu dla płaskiego przewodu AS-i: