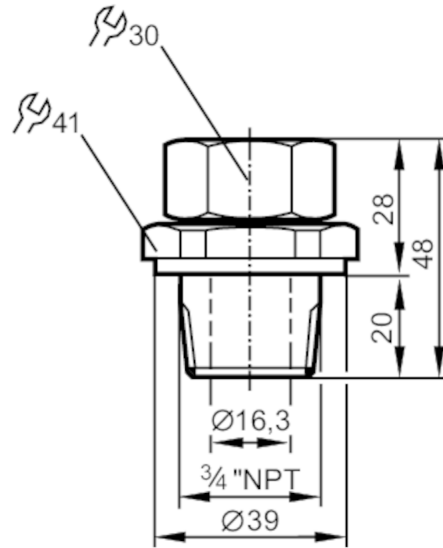


# E43012



## Złączka zaciskowa do czujników procesowych

MOUNTING ADAPTER NPT3/4/D16



Aplikacja	
Wykonanie	dla pojemnościowego czujnika poziomu LK, LI, LT, LL
Montaż	Adapter gwintowany
Wytrzymałość na ciśnienie [bar]	0,5
Warunki pracy	
Temperatura otoczenia [°C]	0...80
Dane mechaniczne	
Waga [g]	259
Wymiary [mm]	Ø 39 / L = 48
Materiał	kołnierz: stal kwasoodporna; nakrętka: stal kwasoodporna; pierścień dystansowy: mosiądz; pierścień zaciskowy: FKM
Moment dokręcający [Nm]	6...9
Podłączenie czujnika	Ø 16 mm
Przyłącze procesowe	połączenie gwintowane 3/4" NPT gwint zewnętrzny
Uwagi	
Sztuk w opakowaniu	1 szt.