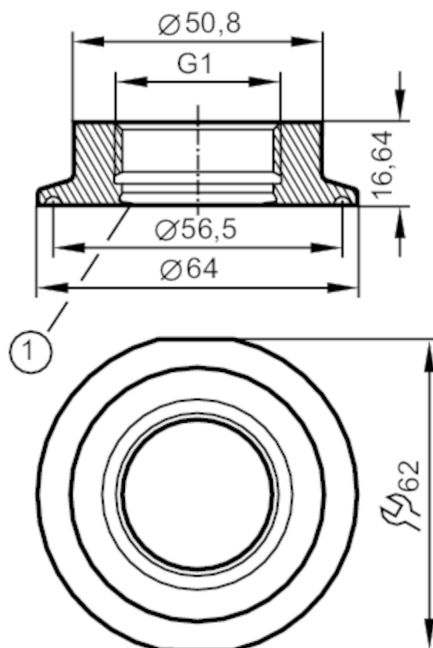


# E33702



## Adapter procesowy Tri-Clamp

ADAPT IFM-CLAMP ISO2852 2"



1 Krawędź uszczelniająca

CRN EC 1935/2004 FCM FDA

Aplikacja	
Wytrzymałość na ciśnienie [bar]	16
MAWP (dla aplikacji zgodnych z CRN) [bar]	16
Testy / dopuszczenia	
Dyrektywa PED Urządzenia Ciśnieniowe	Możliwa klasyfikacja do PED zależy od aplikacji i musi zostać przeprowadzona przez użytkownika / operatora.
Dyrektywa PED Urządzenia Ciśnieniowe EAC	Adapter jest przeznaczony do wykorzystania w urządzeniach, maszynach i instalacjach, które nie podlegają kategoriom zasady technicznej TR CU 032/2013.
Instrukcje bezpieczeństwa	Kompatybilność pomiędzy medium i materiałem produktu musi być sprawdzona we wszystkich zastosowaniach.
Dane mechaniczne	
Waga [g]	231
Materiały części w kontakcie z medium	stal kwasoodporna (1.4435 / 316L) ; charakterystyka powierzchniowa : Ra<0,4 / Rz 4
Podłączenie czujnika	G 1 Aseptoflex Vario
Przyłącze procesowe	Clamp DN50 (2") DIN 32676 (ISO 2852)
Uszczelnienie	metal na metal
Klasa wyposażenia higienicznego zgodna z DIN 11866	H4
Uwagi	
Sztuk w opakowaniu	1 szt.