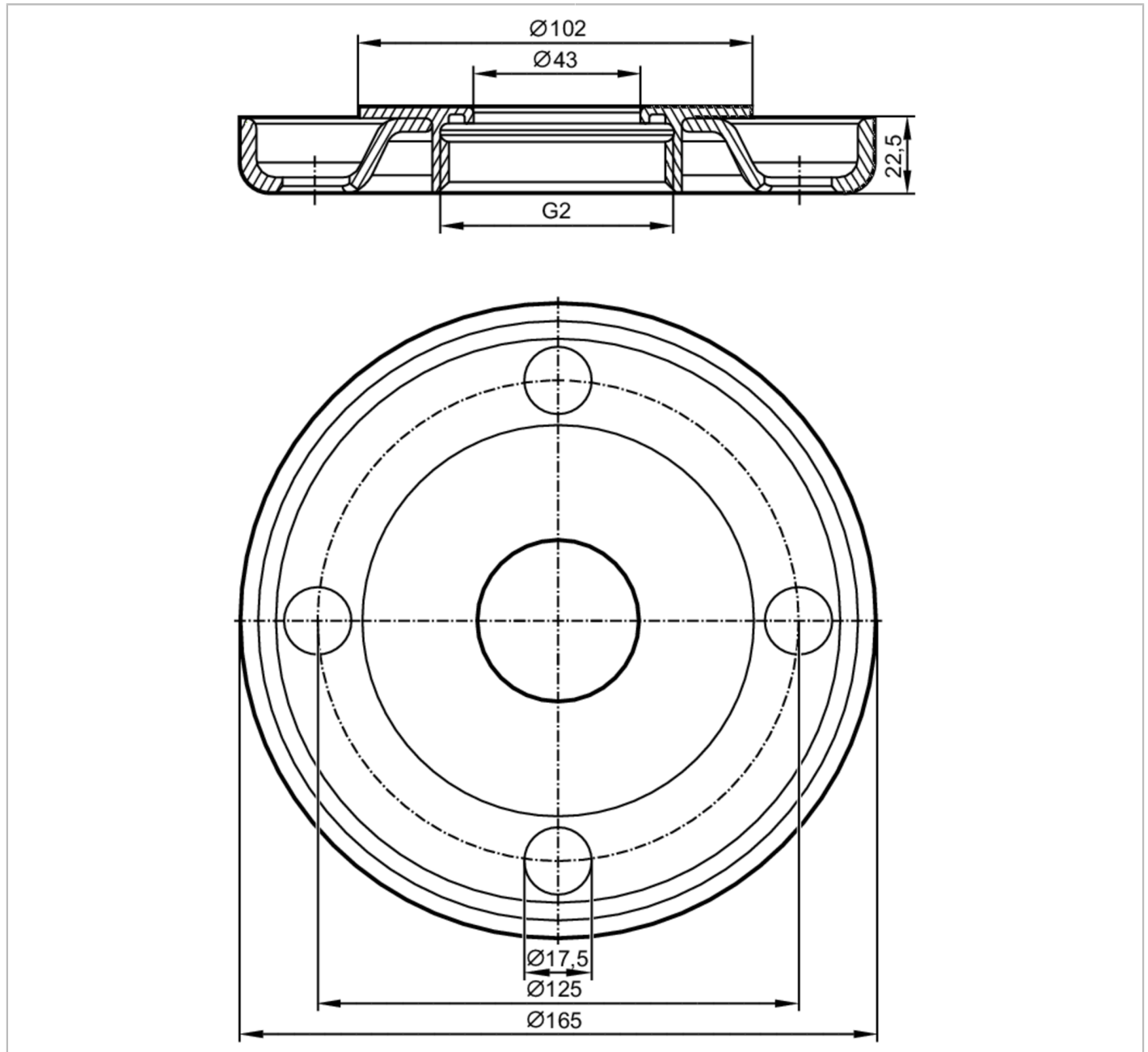


E40240



Adapter montażowy do czujników przepływu

ADAPT G2 FLANGE ADJUSTABLE



ACS

Aplikacja	
Wykonanie	do czujników przepływu Typ SM2, SM9
Montaż	SM2 SM9
Wytrzymałość na ciśnienie [bar]	16
Dane mechaniczne	
Waga [g]	2255,5
Typ montażu	Adapter; (obrotowe)
Materiał	kołnierz: stal nierdzewna (1.4301 / 304); Adapter: stal nierdzewna (1.4571/316Ti); O-ring: EPDM 47,22 x 3,53 mm
Podłączenie czujnika	G 2

E40240



Adapter montażowy do czujników przepływu

ADAPT G2 FLANGE ADJUSTABLE

Przyłącze procesowe	kołnierz DN50 zgodnie z normą DIN2642 / EN1092-1 typ 2
Akcesoria	
Dostarczane elementy	O-ring: 2
Uwagi	
Sztuk w opakowaniu	2 szt.