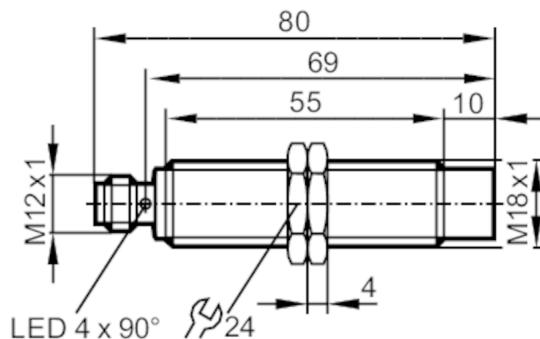




## Czujnik indukcyjny

IGA3008-BPKG/US-104



### Cechy produktu

Wykonanie elektryczne	PNP
Funkcja wyjścia	normalnie otwarte
Strefa działania [mm]	8
Obudowa	Obudowa gwintowana
Wymiary [mm]	M18 x 1 / L = 80

### Aplikacja

Konstrukcja	styki pozłacane
-------------	-----------------

### Dane elektryczne

Napięcie zasilania [V]	10...30 DC
Pobór prądu [mA]	10; (24 V)
Klasa ochrony	II
Zabezpieczenie przed odwrotną polaryzacją	tak

### Wyjścia

Wykonanie elektryczne	PNP
Funkcja wyjścia	normalnie otwarte
Maks. spadek napięcia wyjścia przełączającego DC [V]	2,5
Prąd obciążenia wyjścia przełączającego DC [mA]	200
Częstotliwość przełączania DC [Hz]	300
Zabezpieczenie przed zwarcieniem	tak
Zabezpieczenie przed przeciążeniem	tak

### Strefa działania

Strefa działania [mm]	8
Realny zasięg działania Sr [mm]	8 ± 10 %
Gwarantowany zasięg działania [mm]	0...6,48

# IG5526



## Czujnik indukcyjny

IGA3008-BPKG/US-104

Dokładność / odchylenie	
Współczynnik korekcji	stal: 1 / stal kwasoodporna: 0,7 / mosiądz: 0,5 / aluminium: 0,4 / miedź: 0,3
Histereza [% z Sr]	3...15
Dryft punktu przełączania [% z Sr]	-10...10

Warunki pracy	
Temperatura otoczenia [°C]	-25...80
Ochrona	IP 67

Testy / dopuszczenia		
EMC	EN 61000-4-2 ESD	4 kV CD / 8 kV AD
	EN 61000-4-3 w.cz. promieniowane	10 V/m
	EN 61000-4-4 Burst	2 kV
	EN 61000-4-6 w. cz. przewodzone	10 V
	EN 55011	klasa B
MTTF [lata]	1853	
Oprogramowanie wbudowane w cenie produktu	tak	
Dopuszczenie UL	Ta	0...40 °C
	Typ obudowy	Type 1
	Zasilanie	Hazardous voltage
	Dopuszczenie UL numer	A004
	Numer UL	E174191

Dane mechaniczne	
Waga [g]	53,5
Obudowa	Obudowa gwintowana
Montaż	montaż niezabudowany
Wymiary [mm]	M18 x 1 / L = 80
Opis gwintu	M18 x 1
Materiał	mosiądz pokryty białym brązem; powierzchnia aktywna: PBT kolor pomarańczowy; okno LED: PEI; nakrętki zabezpieczające: mosiądz pokryty białym brązem

Wyświetlacze / elementy robocze		
Wyświetlacz	Stan wyjścia	4 x 90° LED, kolor żółty

Akcesoria	
Dostarczane elementy	nakrętki zabezpieczające: 2

Uwagi	
Sztuk w opakowaniu	1 szt.

### Połączenie elektryczne - wtyk

Konektor: 1 x M12; kodowanie: A; Styki: połączane



# IG5526



## Czujnik indukcyjny

IGA3008-BPKG/US-104

### Podłączenie

