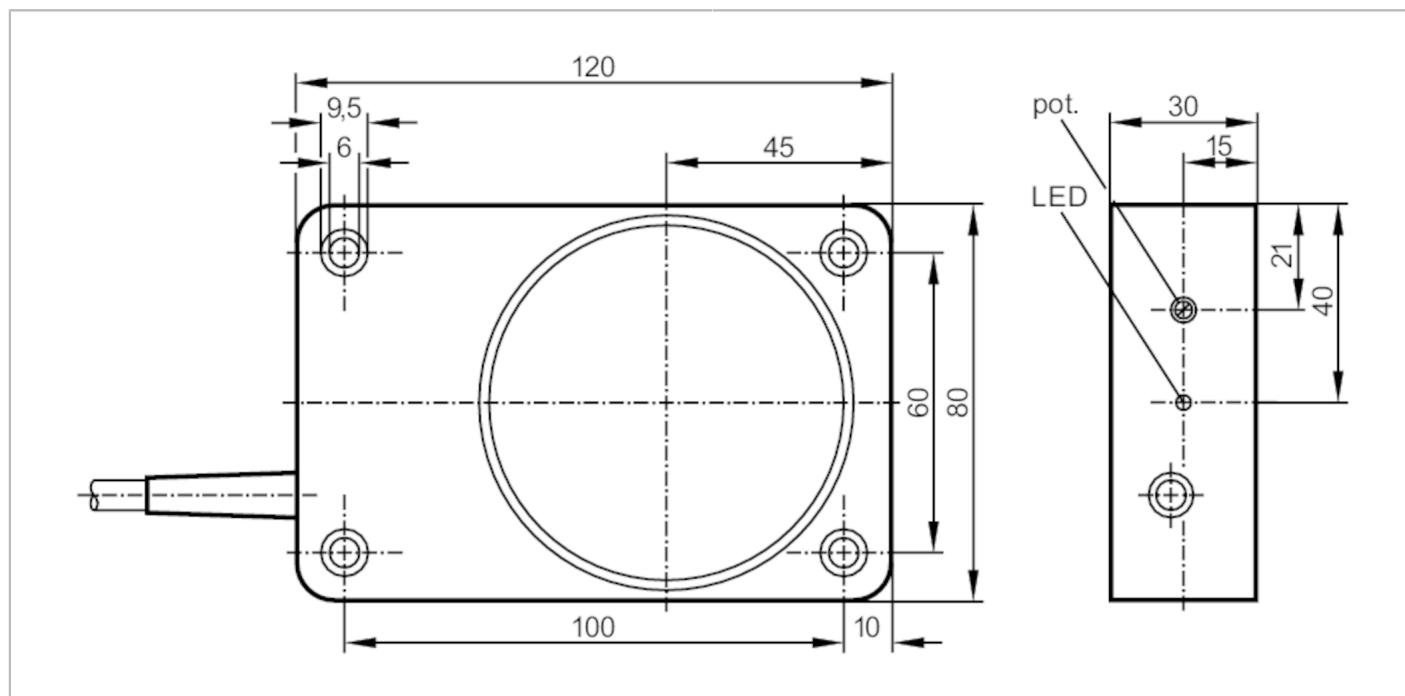


ID5033



Czujnik indukcyjny

ID-3050-BPKG/6M



Cechy produktu

Wykonanie elektryczne	PNP
Funkcja wyjścia	normalnie otwarte
Strefa działania [mm]	50
Obudowa	prostokątowa
Wymiary [mm]	120 x 80 x 30

Dane elektryczne

Napięcie zasilania [V]	10...36 DC
Pobór prądu [mA]	15; (24 V)
Klasa ochrony	II
Zabezpieczenie przed odwrotną polaryzacją	tak

Wyjścia

Wykonanie elektryczne	PNP
Funkcja wyjścia	normalnie otwarte
Maks. spadek napięcia wyjścia przełączającego DC [V]	2,5
Prąd obciążenia wyjścia przełączającego DC [mA]	250
Częstotliwość przełączania DC [Hz]	100
Zabezpieczenie przed zwarciami	tak
Typ zabezpieczenia przed zwarciami	impulsowe
Zabezpieczenie przed przeciążeniem	tak



Czujnik indukcyjny

ID-3050-BPKG/6M

Strefa działania		
Strefa działania [mm]		50
Regulowany zasięg działania		tak
Ustawienia fabryczne zasięgu działania [mm]		50
Realny zasięg działania Sr [mm]		50 ± 10 %
Gwarantowany zasięg działania [mm]		0...40,5
Dokładność / odchylenie		
Współczynnik korekcji	stal: 1 / stal kwasoodporna: 0,7 / mosiądz: 0,4 / aluminium: 0,3 / miedź: 0,2	
Histeresa [% z Sr]		1...15
Dryft punktu przełączania [% z Sr]		-10...10
Warunki pracy		
Temperatura otoczenia [°C]		-25...80
Ochrona		IP 67
Testy / dopuszczenia		
EMC	EN 61000-4-2 ESD	- CD / 8 kV AD
	EN 61000-4-3 w.cz. promieniowane	10 V/m
	EN 61000-4-4 Burst	2 kV
	EN 61000-4-5 Surge	0,5 kV przewód do przewodu, Ri: 2 Ohm
	EN 61000-4-6 w. cz. przewodzone	3 V
	EN 55011	klasa B
MTTF [lata]		1390
Dane mechaniczne		
Waga [g]		750
Obudowa		prostokątny
Montaż		montaż niezabudowany
Wymiary [mm]		120 x 80 x 30
Materiał		PPE
Wyświetlacze / elementy robocze		
Wyświetlacz	Stan wyjścia	1 x LED, kolor żółty
Akcesoria		
Dostarczane elementy		śrubokręt: 1
Uwagi		
Sztuk w opakowaniu		1 szt.

ID5033



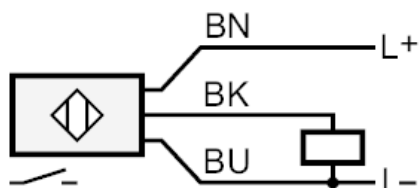
Czujnik indukcyjny

ID-3050-BPKG/6M

Połączenie elektryczne

Przewód: 6 m, PVC; 3 x 0,5 mm²

Podłączenie



BN = Kolory żył :
BU = brązowy
BK = niebieski
 czarny