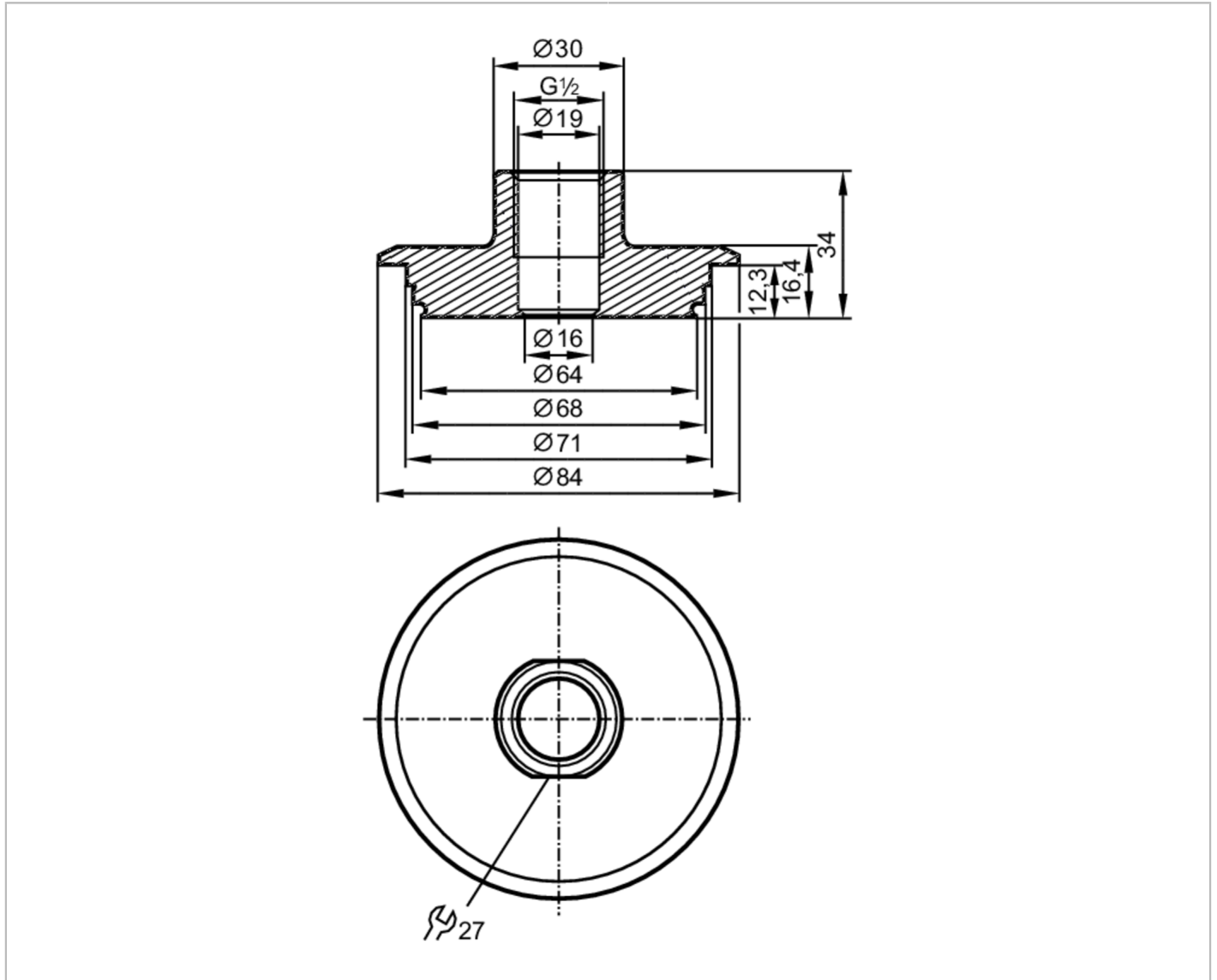


E43307



Adapter procesowy Varivent

ADAPT G1/2 VARIVENT D68



EC 1935/2004 EHEDG Tested **FCM** **FDA**

Aplikacja	
Wytrzymałość na ciśnienie [bar]	25
Dane mechaniczne	
Waga [g]	596
Materiał	stal kwasoodporna (1.4435 / 316L)
Podłączenie czujnika	G 1/2 stożek uszczelniający
Przyłącze procesowe	Varivent Form N, DN40...DN150 (1,5...6"), Ø 68 mm
Charakterystyka powierzchniowa Ra/Rz części mających kontakt z medium	0,4 / 4
Klasa wyposażenia higienicznego zgodna z DIN 11866	H4
Uwagi	
Sztuk w opakowaniu	1 szt.