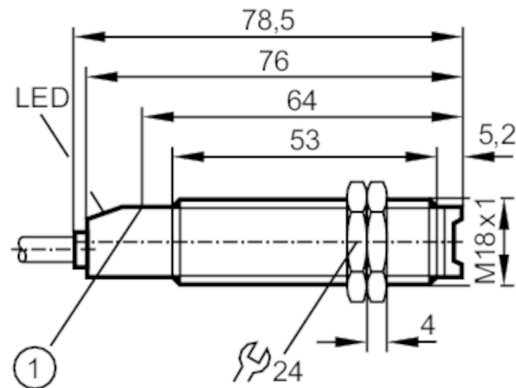




Czujnik refleksyjny

OGP-DBOA



1 przycisk



Cechy produktu

Rodzaj światła	światło czerwone
Obudowa	Obudowa gwintowana

Aplikacja

Konstrukcja	Filtr polaryzacyjny
Zasada działania	Czujnik refleksyjny

Dane elektryczne

Częstotliwość AC	[Hz]	47...63
Napięcie zasilania	[V]	20...250 AC/DC
Klasa ochrony		II
Zabezpieczenie przed odwrotną polaryzacją		nie
Rodzaj światła		światło czerwone
Długość fali	[nm]	660

Wyjścia

Funkcja wyjścia		tryb ciemno-włącz
Maks. spadek napięcia wyjścia przełączającego DC	[V]	8
Maks. spadek napięcia wyjścia przełączającego AC	[V]	8
Minimalny prąd obciążenia	[mA]	5
Maks. prąd upływu	[mA]	1,7
Prąd obciążenia wyjścia przełączającego AC	[mA]	90; (180 (...40 °C))
Prąd obciążenia wyjścia przełączającego DC	[mA]	90; (180 (...40 °C))
Szczytowy prąd obciążenia wyjścia przełączającego	[mA]	600; (20 ms / 0,5 Hz)
Częstotliwość przełączania AC	[Hz]	25
Częstotliwość przełączania DC	[Hz]	25



Czujnik refleksyjny

OGP-DBOA

Zabezpieczenie przed zwarciem	nie	
Zabezpieczenie przed przeciążeniem	nie	
Strefa działania		
Zasięg w odniesieniu do odbłyśnika pryzmatycznego [m]	3; (Odbłyśnik Ø 80 E20005)	
Regulowany zasięg	tak	
Maks. średnica plamki światła [mm]	262	
Rozmiary plamki świetlnej odnoszą się do	dla maksymalnego zasięgu	
Filtr polaryzacyjny: dostępny	tak	
Warunki pracy		
Temperatura otoczenia [°C]	-25...80	
Ochrona	IP 67	
Testy / dopuszczenia		
EMC	EN 60947-5-2	
	EN 55011	klasa B
MTTF [lata]	339	
Dane mechaniczne		
Waga [g]	122,6	
Obudowa	Obudowa gwintowana	
Wymiary [mm]	M18 x 1 / L = 78,5	
Opis gwintu	M18 x 1	
Materiał	PBT	
Materiał soczewki	PMMA	
Wyświetlacze / elementy robocze		
Wyświetlacz	Stan wyjścia	1 x LED, kolor czerwony
	Funkcja	1 x LED, kolor czerwony miga
Połączenie elektryczne		
Wymagana ochrona	bezpiecznik miniaturowy wg IEC60127-2 karta 1; ≤ 2 A; szybki	
Akcesoria		
Dostarczane elementy	nakrętki zabezpieczające: 2 x	
Uwagi		
Uwagi	Zalecenie: Po wystąpieniu zwarcia należy sprawdzić, czy urządzenie działa prawidłowo.	
Sztuk w opakowaniu	1 szt.	

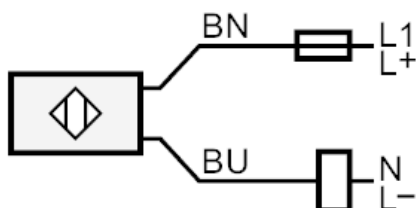
Czujnik refleksyjny

OGP-DBOA

Połączenie elektryczne

Przewód: 2 m, PVC; 2 x 0,5 mm²

Podłączenie



Uwaga : bezpiecznik miniaturowy wg IEC60127-2 karta 1 ≤ 2 A szybki

Kolory żył :

BN = brązowy
 BU = niebieski

diagramy i wykresy

wykres wzmocnienia

