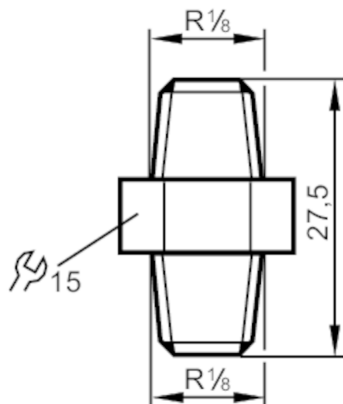


E37350



Adapter wkręcany

ROTATABLE DOUBLE NIPPLE



Aplikacja	
Montaż	obrotowe
Wytrzymałość na ciśnienie [bar]	16
Testy / dopuszczenia	
Dyrektywa PED Urządzenia Ciśnieniowe	Możliwa klasyfikacja do PED zależy od aplikacji i musi zostać przeprowadzona przez użytkownika / operatora.
Dyrektywa PED Urządzenia Ciśnieniowe EAC	Adapter jest przeznaczony do wykorzystania w urządzeniach, maszynach i instalacjach, które nie podlegają kategoriom zasady technicznej TR CU 032/2013.
Instrukcje bezpieczeństwa	Kompatybilność pomiędzy medium i materiałem produktu musi być sprawdzona we wszystkich zastosowaniach.
Dane mechaniczne	
Waga [g]	20,3
Typ montażu	obrotowe
Materiał	mosiądz niklowany
Podłączenie czujnika	R 1/8
Przyłącze procesowe	połączenie gwintowane R 1/8
Uwagi	
Sztuk w opakowaniu	1 szt.