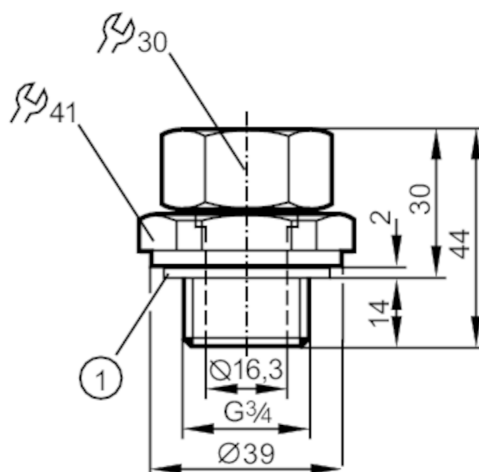


E43003



Złączka zaciskowa do czujników procesowych

MOUNTING ADAPTER G3/4



1 uszczelnienie

Aplikacja

Wykonanie	dla pojemnościowego czujnika poziomym LK, LI, LT, LL
Montaż	Adapter gwintowany
Wytrzymałość na ciśnienie [bar]	0,5

Warunki pracy

Temperatura otoczenia [°C]	0...80
----------------------------	--------

Dane mechaniczne

Waga [g]	250
Wymiary [mm]	Ø 39 / L = 44
Materiał	kołnierz: stal kwasoodporna; nakrętka: stal kwasoodporna; pierścień dystansowy: mosiądz; pierścień zaciskowy: FKM; uszczelnienie: Tesnit
Moment dokręcający [Nm]	6...9
Podłączenie czujnika	Ø 16 mm
Przyłącze procesowe	połączenie gwintowane G 3/4 gwint zewnętrzny

Uwagi

Sztuk w opakowaniu	1 szt.
--------------------	--------