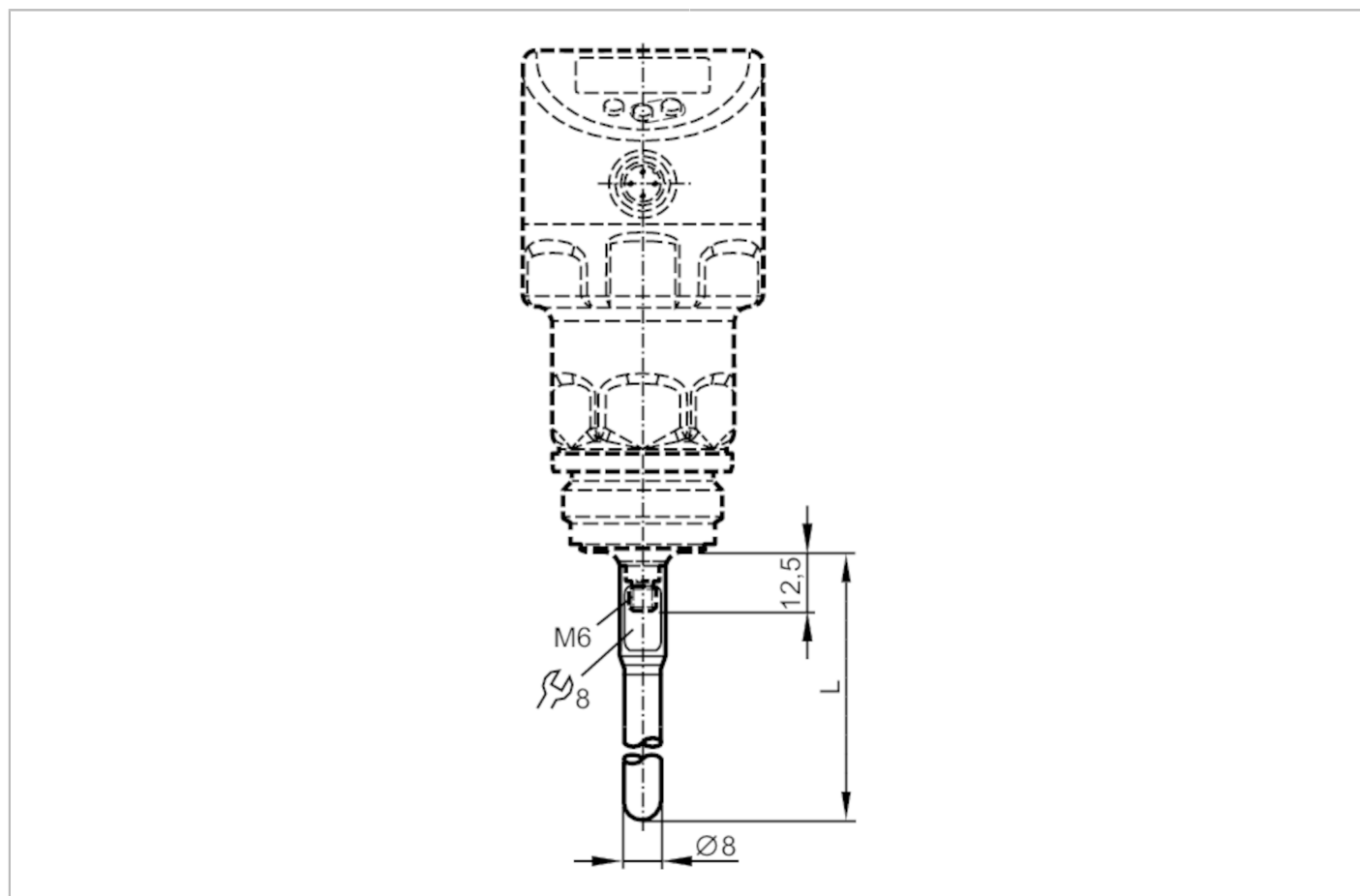




## Sonda do czujników poziomu

LR HYGIENE PROBE L2000



EC 1935/2004 EHEDG Certified FCM FDA

| Aplikacja   |                                      |
|---|--------------------------------------|
| Wykonanie   | higieniczne, do czujników poziomu LR |
| Aplikacja   | strefy sterylne                      |
| Zakres pomiaru / nastaw   |                                      |
| Długość sondy L [mm]  | 2000                                 |
| Dane mechaniczne  |                                      |
| Waga [g]  | 865                                  |
| Materiał  | stal nierdzewna (1.4404 / 316L)      |
| Moment dokręcający [Nm]   | < 6,5                                |
| Charakterystyka powierzchniowa Ra/Rz części mających kontakt z medium | < 0,8 / 8                            |
| Klasa wyposażenia higienicznego zgodna z DIN 11866                    | H3                                   |
| Uwagi   |                                      |
| Sztuk w opakowaniu  | 1 szt.                               |