

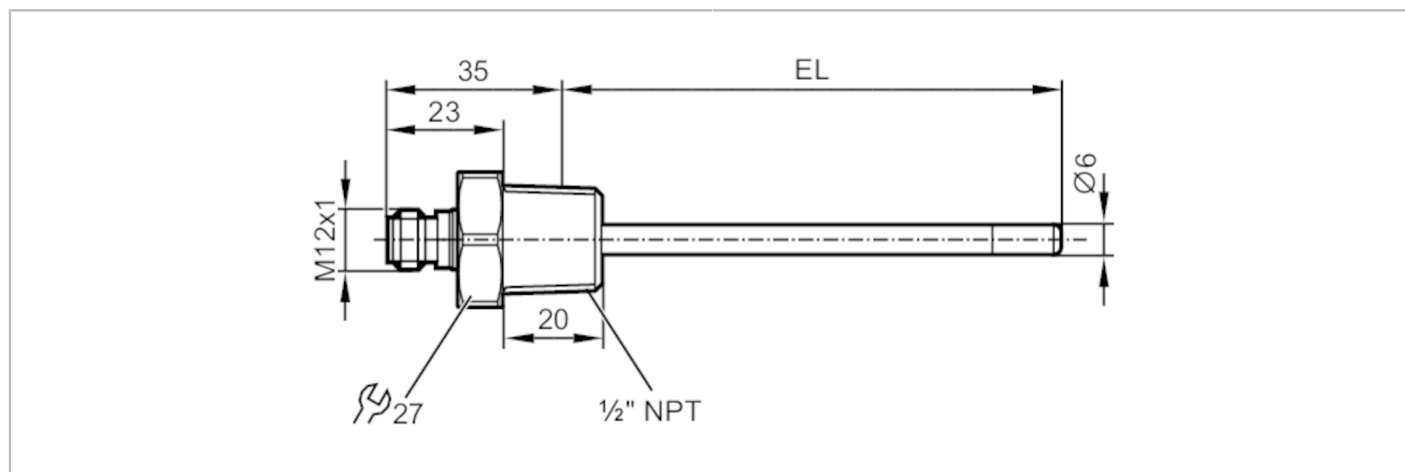
TM4311



Czujnik temperatury z przyłączem procesowym

TM-050KFBN12-

/US/



| Cechy produktu | | |
|-------------------------------------|---|---------------------|
| Zakres pomiarowy | -40...150 °C | -40...302 °F |
| Przyłącze procesowe | połączenie gwintowane 1/2" NPT | |
| Długość instalacyjna EL [mm] | 50 | |
| Aplikacja | | |
| Konstrukcja | styki połączone | |
| Element pomiarowy | 1 x Pt 100; (zgodnie z DIN EN 60751, klasa A) | |
| Media | ciecze i gazy | |
| Wytrzymałość na ciśnienie [bar] | 160 | |
| Minimalna głębokość zanurzenia [mm] | 15 | |
| Dane elektryczne | | |
| Klasa ochrony | III | |
| Zakres pomiaru / nastaw | | |
| Długość sondy L [mm] | 42 | |
| Zakres pomiarowy | -40...150 °C | -40...302 °F |
| Dokładność / odchylenie | | |
| Dokładność [K] | ± (0,15 K + 0,002 x t) | |
| Czasy reakcji | | |
| Odpowiedź dynamiczna T05 / T09 [s] | 1 / 3; (zgodnie z DIN EN 60751) | |
| Warunki pracy | | |
| Temperatura otoczenia [°C] | -25...80 | |
| Temperatura składowania [°C] | -40...100 | |
| Ochrona | IP 68; IP 69K | |
| Testy / dopuszczenia | | |
| Odporność na wstrząsy | DIN EN 60068-2-27 | 50 g (11 ms) |
| Odporność na wibracje | DIN EN 60068-2-6 | 10 g (10...2000 Hz) |
| MTTF [lata] | 22831 | |

TM4311



Czujnik temperatury z przyłączem procesowym

TM-050KFBN12- /US/

Dane mechaniczne

| | |
|---------------------------------------|---------------------------------|
| Waga [g] | 138,5 |
| Materiał | stal nierdzewna (1.4404 / 316L) |
| Materiały części w kontakcie z medium | stal nierdzewna (1.4404 / 316L) |
| Przyłącze procesowe | połączenie gwintowane 1/2" NPT |
| Średnica sondy [mm] | 6 |
| Długość instalacyjna EL [mm] | 50 |

Uwagi

| | |
|--------------------|--|
| Uwagi | Napięcie eksploatacji "supply class 2" zgodnie z cULus Dokładność w odniesieniu do przepływającej wody. |
| Sztuk w opakowaniu | 1 szt. |

Połączenie elektryczne

Konektor: 1 x M12; kodowanie: A; Styki: pozłacane



Podłączenie

