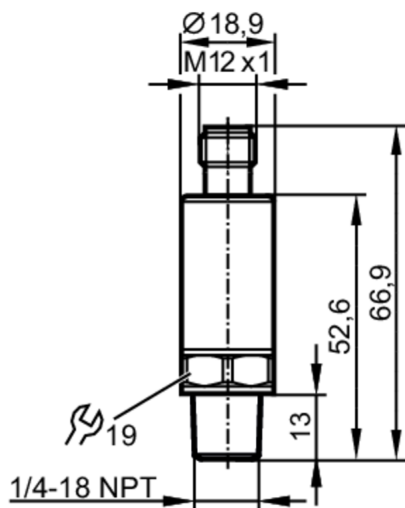


PT2402



Transmitter ciśnienia

PT-100PSEN14-A-ZVG/US/ IW



Cechy produktu

| | |
|------------------------|---|
| Liczba wejść i wyjść | Liczba wyjść analogowych: 1 |
| Zakres pomiarowy [psi] | 0...1000 |
| Przyłącze procesowe | połączenie gwintowane 1/4" NPT gwint zewnętrzny |

Aplikacja

| | |
|---|----------------------------|
| Aplikacja | do aplikacji przemysłowych |
| Media | ciecze i gazy |
| Temperatura medium [°C] | -40...90 |
| Minimalne ciśnienie niszczące [psi] | 13050 |
| Wytrzymałość na ciśnienie [psi] | 2500 |
| Uwaga dot. przeciążalności | statyczne |
| Odporność na podciśnienie [psi] | -14,5 |
| Rodzaj ciśnienia | ciśnienie względne |
| MAWP (dla aplikacji zgodnych z CRN) [psi] | 2500 |

Dane elektryczne

| | |
|---|-----------------|
| Napięcie zasilania [V] | 8,5...36 DC |
| Min. rezystancja izolacji [MΩ] | 100; (500 V DC) |
| Klasa ochrony | III |
| Zabezpieczenie przed odwrotną polaryzacją | tak |
| Czas rozruchu [s] | < 0,1 |

Wejścia / wyjścia

| | |
|----------------------|-----------------------------|
| Liczba wejść i wyjść | Liczba wyjść analogowych: 1 |
|----------------------|-----------------------------|

Wyjścia

| | |
|---------------------|---|
| Łączna liczba wyjść | 1 |
|---------------------|---|

PT2402



Transmitter ciśnienia

PT-100PSEN14-A-ZVG/US/ IW

| | |
|---|---|
| Sygnał wyjściowy | sygnał analogowy |
| Liczba wyjść analogowych | 1 |
| Analogowe wyjście prądowe [mA] | 4...20 |
| Maks. obciążenie [Ω] | ($U_b - 8,5 \text{ V}$) / 21,5 mA; @8,5V= 0 Ω; @12V max. 160 Ω; @24V max. 720 Ω |
| Zabezpieczenie przed zwarciami | tak |
| Zabezpieczenie przed przeciążeniami | tak |
| Zakres pomiaru / nastaw | |
| Zakres pomiarowy [psi] | 0...1000 |
| Dokładność / odchylenie | |
| Powtarzalność [% zakresu] | $< \pm 0,05$; (z wahaniami temperatury $< 10 \text{ K}$) |
| Odchyłka od charakterystyki [% zakresu] | $< \pm 0,5$; (uwzględnia nieliniowość, histerezę, powtarzalność oraz błędy wynikające z zakresu i ustawienia zera) |
| Odchylenie liniowości [% zakresu] | $< \pm 0,1$ (BFSL) / $< \pm 0,2$ (LS) |
| Odchylenie histerezy [% zakresu] | $< \pm 0,2$ |
| Stabilność długotrwała [% zakresu] | $< \pm 0,1$; (na 6 miesięcy) |
| Współczynnik temperaturowy punktu zerowego i zakresu [% na zakres 10 K] | $< 0,1$ (-25...90 °C) / $< 0,2$ (-40...-25 °C) |
| Czasy reakcji | |
| Czas odpowiedzi skokowej wyjścia analogowego [ms] | 1 |
| Warunki pracy | |
| Temperatura otoczenia [°C] | -40...90 |
| Temperatura składowania [°C] | -40...100 |
| Ochrona | IP 67; IP 69K |
| Testy / dopuszczenia | |
| EMC | DIN EN 61000-6-2 DIN EN 61000-6-3 |
| Odporność na wstrząsy | DIN EN 60068-2-27 50 g (11 ms) |
| Odporność na wibracje | DIN EN 60068-2-6 20 g (10...2000 Hz) |
| MTTF [lata] | 784 |
| Dyrektywa PED Urządzenia Ciśnieniowe | dobra praktyka inżynierska; może być stosowany do płynów grupy 2; płyny grupy 1 na zapytanie |
| Dane mechaniczne | |
| Waga [g] | 58 |
| Materiał | 1.4542 (17-4 PH / 630); stal nierdzewna (1.4404 / 316L); PEI |
| Materiały części w kontakcie z medium | 1.4542 (17-4 PH / 630) |
| Min. liczba cykli ciśnienia | 60 milionów; (przy 1,2-krotnym ciśnieniu nominalnym) |
| Moment dokręcający [Nm] | < 50 ; (zalecany; W zależności od użytej pasty smarującej, uszczelnienia i ciśnienia.) |
| Przyłącze procesowe | połączenie gwintowane 1/4" NPT gwint zewnętrzny |
| Zintegrowany tłumik | nie (można zainstalować) |

PT2402



Transmitter ciśnienia

PT-100PSEN14-A-ZVG/US/ IW

Uwagi

Uwagi

BFSL = Best Fit Straight Line

LS = ustawianie wartości brzegowej

Sztuk w opakowaniu

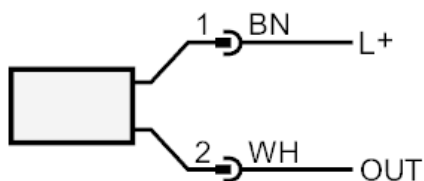
1 szt.

Połączenie elektryczne

Konektor: 1 x M12; kodowanie: A



Podłączenie



OUT wyjście analogowe
 Kolory zgodne z DIN EN 60947-5-2
 Kolory żył :
BN = brązowy
WH = biały