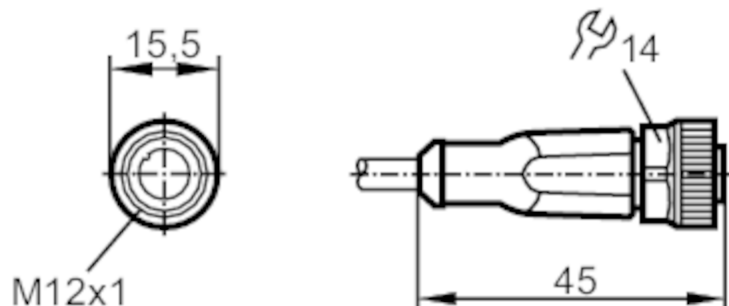


# EVW128



## Przewód z gniazdem

ADOGH040SCS0002T04



### Aplikacja

Konstrukcja	bezsilikonowy; Bezhalogenu; styki pozłacane; możliwość stosowania z łańcuchami kablowymi
Aplikacja	aplikacje spawalnicze
Bezsilikonowy	tak

### Dane elektryczne

Napięcie zasilania [V]	< 250 AC / < 300 DC
Klasa ochrony	II
Maks. całkowity prąd obciążenia [A]	4

### Warunki pracy

Temperatura otoczenia [°C]	-25...90
Uwaga dot. temperatury otoczenia	cULus: ...75 °C
Temperatura w czasie pracy [°C]	-25...90
Uwaga dot. temperatury otoczenia	cULus: ...75 °C
Temperatura składowania [°C]	-25...55
Wilgotność przechowywania [%]	10...100
Inne warunki klimatyczne przechowywania zgodnie z podaną klasą	1K22/ DIN 60721-3-1
Ochrona	IP 65; IP 67; IP 68; IP 69K

### Dane mechaniczne

Waga [g]	84,2
----------	------

# EVW128



## Przewód z gniazdem

ADOGH040SCS0002T04

Wymiary	[mm]	15,5 x 15,5 x 45
Materiał		obudowa: TPU kolor pomarańczowy; uszczelnienie: FKM
Materiał nakrętki		mosiądz, przeciwadhezyjna
Możliwość stosowania z łańcuchami kablowymi		tak
Możliwość stosowania z łańcuchami kablowymi	Promień zgięcia przy zastosowaniu łańcucha kablowego	min. 10 x średnica kabla
	Prędkość przesuwu	max. 3,3 m/s dla długości poziomej drogi przesuwu 5 m i max. przyspieszenia 5 m/s <sup>2</sup>
	Cykle zginania	> 2 Mio.
	Odształcenie przy skręcaniu	± 180 °/m

### Uwagi

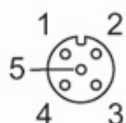
Sztuk w opakowaniu 1 szt.

### Połączenie elektryczne

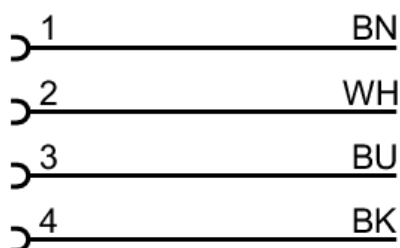
Przewód: 2 m, PUR, Bezhalogenu, kolor pomarańczowy, Ø 4,9 mm; nie napromieniony (nadaje się do recyklingu); odporny na odpryski spawalnicze; 4 x 0,34 mm<sup>2</sup> (42 x Ø 0,1 mm)

### Połączenie elektryczne - Gniazdo

Konektor: 1 x M12, prosty; kodowanie: A; Nakrętka: mosiądz, przeciwadhezyjna; Styki: pozłacane; Moment dokręcający: 0,6...1,5 Nm



### Podłączenie



Kolory żył :  
BK = czarny  
BN = brązowy  
BU = niebieski  
WH = biały



## Przewód z gniazdem

ADOGH040SCS0002T04

### diagramy i wykresy

#### Charakterystyka redukcji



Obniżanie wartości  $I_{max} * 0,8$  (DIN EN 60512-5-2)

X Temperatura otoczenia [°C]

Y Prąd [A]