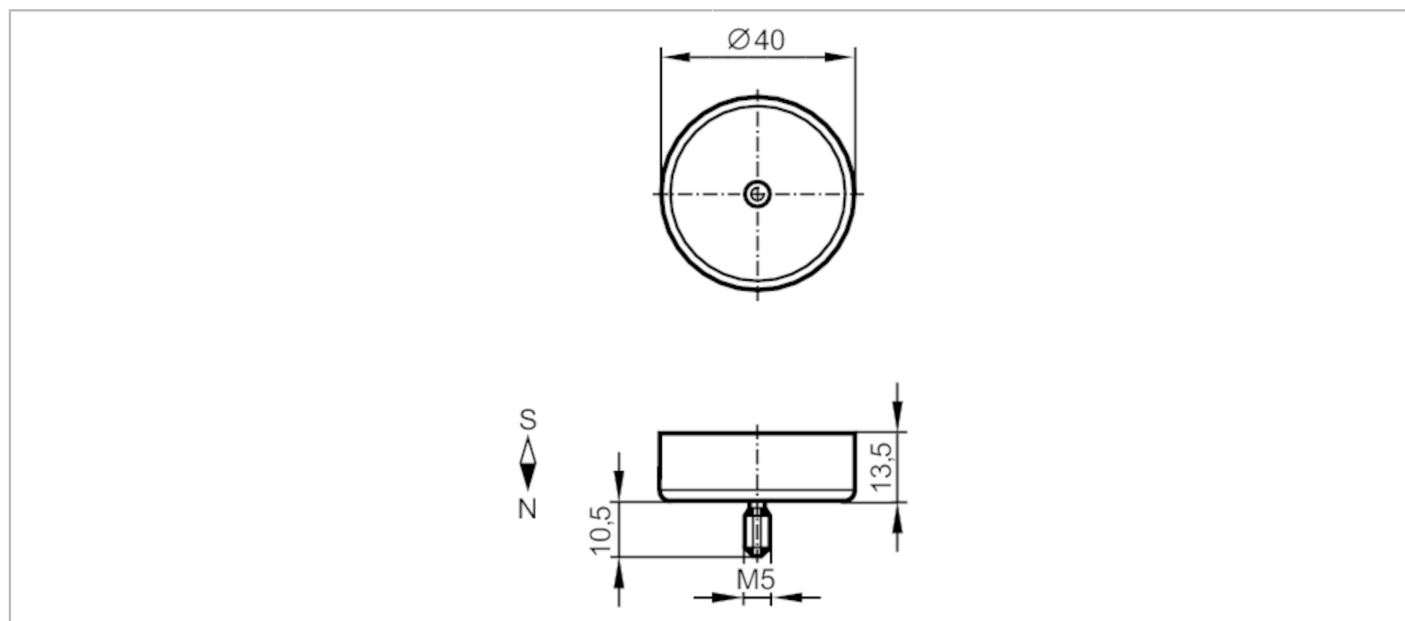


# E11803



## Magnes

MAGNET M4.1/HARD F.STAINLESS



Warunki pracy		
Temperatura otoczenia	[°C]	-25...250
Dane mechaniczne		
Waga	[g]	79,8
Wymiary	[mm]	Ø 40 / L = 13
Materiał		twardy ferryt HF 24/23; stal nierdzewna (1.4571/316Ti )
Siła pola magnetycznego	[mT]	80
Uwagi		
Sztuk w opakowaniu		1 szt.