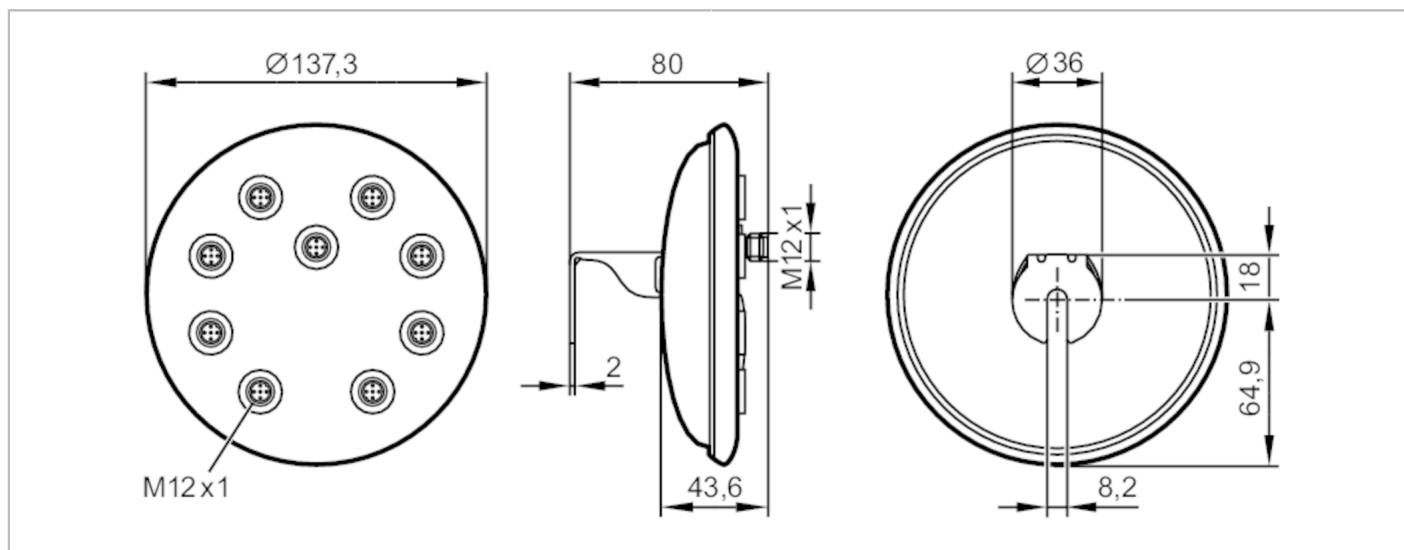


AC2900



Moduł AS-i ProcessLine

ProcessLine 8 SB IP69K



Aplikacja	
Aplikacja	strefy aseptyczne i wilgotne w przemyśle spożywczym
Dane elektryczne	
Napięcie zasilania [V]	26,5...31,6 DC
Maks. prąd obciążenia na moduł / slot [A]	4; (AS-i: 4 A; AUX: 4 A)
Dodatkowe zasilanie [V]	20...30 DC; (AUX)
Warunki pracy	
Temperatura otoczenia [°C]	-5...70
Temperatura składowania [°C]	-5...70
Maks. wilgotność względna powietrza [%]	90; (bez kondensacji)
Maks. wysokość nad poziomem morza [m]	2000
Ochrona	IP 68; IP 69K
Stopień zabrudzenia	2
Testy / dopuszczenia	
EMC	EN 62026-2 EN 61000-6-2
Dane mechaniczne	
Waga [g]	613,5
Wymiary [mm]	Ø 137,3 / L = 80
Materiał	obudowa: stal kwasoodporna; O-ring: EPDM; Zaślepki: PP
Materiał uszczelnienia	EPDM
Połączenie elektryczne	
Podłączenie modułu	M12
Akcesoria	
Dostarczane elementy	Ośłona: M12, E70297
Akcesoria (opcjonalne)	klucz dynamometryczny:, E70390

AC2900



Moduł AS-i ProcessLine

ProcessLine 8 SB IP69K

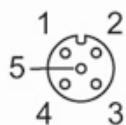
Uwagi

Sztuk w opakowaniu

1 szt.

Połączenie elektryczne - Gniazdo

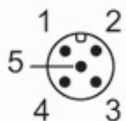
Konektor: 8 x M12; kodowanie: A; uszczelnienie: EPDM; Moment dokręcający: 1,2...1,4 Nm



1	AS-i+
2	0 V
3	AS-i -
4	+24 V
5	FE

Połączenie elektryczne - wtyk

Konektor: 1 x M12; kodowanie: A; uszczelnienie: EPDM; Moment dokręcający: 1,2...1,4 Nm



1	AS-i+
2	0 V
3	AS-i -
4	+24 V
5	FE