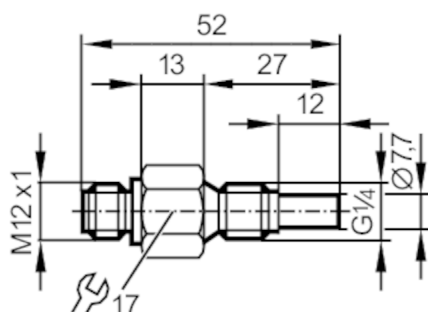


# SF220A



## Czujnik przepływu do podłączenia do jednostki przetwarzającej

SFR14ABB/US/2G



Cechy produktu	
Długość sondy L [mm]	12
Przyłącze procesowe	G 1/4 gwint zewnętrzny
Aplikacja	
Media	Ciecze; Gazy
Temperatura medium [°C]	-20...70
Wytrzymałość na ciśnienie [bar]	30
Ciecze	
Temperatura medium [°C]	-20...70
Gazy	
Temperatura medium [°C]	-20...70
Dane elektryczne	
Podłączenie do układu przetwarzania	VS2000 Exi (PTB 01 ATEX 2075)
Zakres pomiaru / nastaw	
Długość sondy L [mm]	12
Ciecze	
Zakres ustawień [cm/s]	3...300
Najlepsza czułość [cm/s]	3...60
Gazy	
Zakres ustawień [cm/s]	200...2000
Najlepsza czułość [cm/s]	200...800
Dokładność / odchylenie	
Maks. gradient temperatury [K/min] medium	15
Czasy reakcji	
Czas reakcji [s]	1...10
Ciecze	
Czas reakcji [s]	1...10
Gazy	
Czas reakcji [s]	1...10

# SF220A




## Czujnik przepływu do podłączenia do jednostki przetwarzającej

SFR14ABB/US/2G

### Warunki pracy

Temperatura otoczenia	[°C]	-20...70
Ochrona		IP 67

### Testy / dopuszczenia

Dopuszczenie	DMT 03 ATEX E091; IECEX BVS 06.0007	
Oznaczenie ATEX	 II 2G Ex ia IIC T4 Gb	
Odporność na wstrząsy	DIN IEC 68-2-27	40 g (11 ms)
Odporność na wibracje	DIN IEC 68-2-6	10 g (55...2000 Hz)
MTTF	[lata]	8648

### Klasyfikacja bezpieczeństwa

Maks. pojemność wewnętrzna	[nF]	0,4
Maks. indukcyjność wewnętrzna	[μH]	2
Klasa temperaturowa		T4

### Dane mechaniczne

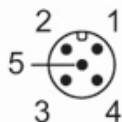
Waga	[g]	113
Obudowa		Obudowa gwintowana
Materiał		stal nierdzewna (1.4404 / 316L)
Materiały części w kontakcie z medium		stal nierdzewna (1.4404 / 316L)
Przyłącze procesowe		G 1/4 gwint zewnętrzny
Długość instalacyjna EL	[mm]	27

### Uwagi

Uwagi	Test wg 94/9/EC (ATEX) bierze pod uwagę tylko warunki atmosferyczne (0.8...1.1 bar). Użytkowanie poza tym zakresem musi zostać ocenione i zaakceptowane przez użytkownika. Należy stosować się do instrukcji użytkownika i certyfikatu.
Sztuk w opakowaniu	1 szt.

### Połączenie elektryczne

Konektor: 1 x M12; kodowanie: A; Maks. długość przewodu: 100 m



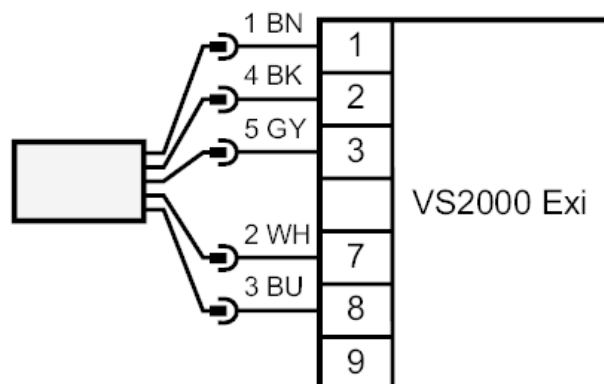
# SF220A



## Czujnik przepływu do podłączenia do jednostki przetwarzającej

SFR14ABB/US/2G

### Podłączenie



Kolory żył :

BN = brązowy  
BU = niebieski  
BK = czarny  
WH = biały  
GY = szary