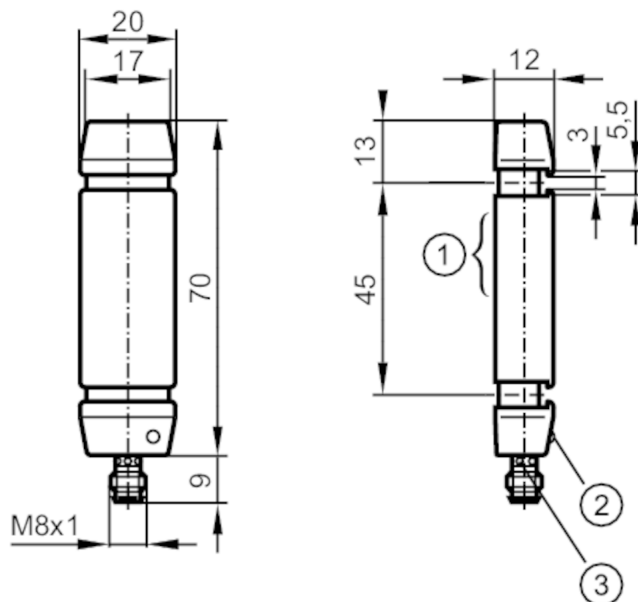


I85000



Indukcyjny czujnik przewodowy

I8-3014-BPKG/AS-610-DPS



- 1 powierzchnia aktywna
- 2 LED status pracy
- 3 LED Stan wyjścia



Cechy produktu

Wykonanie elektryczne	PNP
Funkcja wyjścia	normalnie otwarte
Strefa działania [mm]	< 14
Obudowa	prostokątnej
Wymiary [mm]	70 x 20 x 12

Aplikacja

Zasada działania	statyczne
------------------	-----------

Dane elektryczne

Napięcie zasilania [V]	10...35 DC
Pobór prądu [mA]	< 15
Klasa ochrony	III
Zabezpieczenie przed odwrotną polaryzacją	tak

I85000



Indukcyjny czujnik przewodowy

I8-3014-BPKG/AS-610-DPS

Wyjścia		
Wykonanie elektryczne	PNP	
Funkcja wyjścia	normalnie otwarte	
Maks. spadek napięcia wyjścia przełączającego DC [V]	2	
Prąd obciążenia wyjścia przełączającego DC [mA]	200	
Zabezpieczenie przed zwarciami	tak	
Zabezpieczenie przed przeciążeniem	tak	
Strefa działania		
Strefa działania [mm]	< 14	
Rozdzielczość. Minimalna średnica stalowej kulki [mm]	3	
Maks. prędkość części [m/s]	35	
Czasy reakcji		
Rozciąganie impulsów [ms]	100	
Czas odpadu [ms]	100	
Czas reakcji [ms]	< 0,5	
Warunki pracy		
Temperatura otoczenia [°C]	-25...70	
Ochrona	IP 67	
Testy / dopuszczenia		
MTTF [lata]	1332	
Dopuszczenie UL	Ta	-25...70 °C
	Typ obudowy	Type 4X (indoor use only) / 12 and 13
	Zasilanie	Class 2
	Numer UL	E174191
Dane mechaniczne		
Waga [g]	50	
Obudowa	prostopadłościan	
Wymiary [mm]	70 x 20 x 12	
Materiał	obudowa: PC	
Wyświetlacze / elementy robocze		
Wyświetlacz	Stan wyjścia	1 x LED, kolor żółty
	działanie	1 x LED, kolor zielony
Akcesoria		
Dostarczane elementy	opaski mocujące: 2	
Uwagi		
Sztuk w opakowaniu	1 szt.	
Połączenie elektryczne - wtyk		
Konektor: 1 x M8; kodowanie: A		

I85000

Indukcyjny czujnik przewodowy

I8-3014-BPKG/AS-610-DPS



Podłączenie

